

СОТ

СОЕДИНИТЕЛИ ТРУБНЫЕ



СОДЕРЖАНИЕ

Соединители трубные СОТ производства ООО НПП «Технопроект»	4
Принцип действия СОТ	4
Обобщенные технические характеристики	5
Сертификаты	5
Справочная информация	6
Инструкция по монтажу СОТ моментом затяжки	7
Инструкция по монтажу СОТ по углу поворота	8
Приспособление-оснастка для обжима колец	9
Кодовое обозначение изделий для заказа	10
Кодирование метрического размера трубы	11
Кодирование типов торцевого соединения	11
Пример кодировки соединителей сот	12
ОСНОВНАЯ НОМЕНКЛАТУРА СОТ:	
СОЕДИНИТЕЛИ ДЛЯ МОНТАЖА ДВУХ И БОЛЕЕ ТРУБ:	
Соединитель - С	13
Соединитель понижающий - СП	14
Соединитель с монтажной гайкой - СГ	15
Соединитель понижающий с монтажной гайкой - СПГ	16
Угольник - У	17
Угольник понижающий - УП	18
Угольник с монтажной гайкой - УГ	19
Угольник понижающий с монтажной гайкой - УПГ	20
Тройник - Т	21
Тройник понижающий - ТП	22
Крестовина - К	23
Крестовина понижающая - КП	24
СОЕДИНИТЕЛИ ПРИВАРНЫЕ:	
Соединитель под приварку встык - СМ	25
Соединитель под приварку врасруб - СМБ	26
Угольник под приварку встык - УМ	27
Угольник под приварку врасруб - УМБ	28
СОЕДИНИТЕЛИ ДРОССЕЛЬНЫЕ	
Соединитель дроссельный - СД	29
Угольник дроссельный - УД	30
Тройник дроссельный проходной - ТДР	31
Тройник дроссельный отводной - ТДО	32
СОЕДИНИТЕЛИ С НАРУЖНОЙ РЕЗЬБОЙ:	
Соединитель с наружной резьбой - СН	33
Соединитель с наружной метрической резьбой - СН	34
Соединитель с наружной резьбой с монтажной гайкой - СНГ	35
Угольник с наружной резьбой - УН	36
Угольник с наружной резьбой позиционируемый - УНГ	37
Угольник 45° с наружной резьбой - УУН	38
Угольник 45° с наружной резьбой позиционируемый - УУНЛ	39
Тройник с наружной резьбой проходной - ТНР	40
Тройник с наружной резьбой проходной позиционируемый - ТНРЛ	41
Тройник с наружной резьбой отводной - ТНО	42
Тройник с наружной резьбой отводной позиционируемый - ТНОЛ	43
СОЕДИНИТЕЛИ С ВНУТРЕННЕЙ РЕЗЬБОЙ:	
Соединитель с внутренней резьбой - СВ	44
Соединитель с внутренней резьбой с монтажной гайкой - СВГ	45
Угольник с внутренней резьбой - УВ	46
Тройник с внутренней резьбой проходной - ТВР	47
Тройник с внутренней резьбой отводной - ТВО	48
ПЕРЕХОДНИКИ	
Переходник - А	49
Переходник понижающий - АП	50
Переходник с монтажной гайкой - АГ	51
Переходник с внутренней резьбой - АВ	52
Переходник с наружной резьбой - АН	53
Переходник-угольник - АУ	54
Вставка соединительная - Н	55
Вставка соединительная понижающая - НП	55
КОМПОНЕНТЫ ДЛЯ СОЕДИНИТЕЛЕЙ:	
Гайка - Г	56
Кольцо - О	56
Кольцо - О1	57
Заглушка - ГС	57
Колпачок - ГТ	58
Уплотнительное кольцо - ОР	58
КОНТАКТНАЯ ИНФОРМАЦИЯ	59

НАЗНАЧЕНИЕ:

Соединители трубные СОТ предназначены для соединения трубопроводов гидравлических, пневматических систем, изготовленных из нержавеющей и углеродистых сталей, латуни и работающих под высоким давлением. Соединители СОТ обеспечивают простое, надежное и безопасное герметичное соединение труб и резьбовых патрубков.

СФЕРА ПРИМЕНЕНИЯ:

Соединители СОТ применяются в энергетике, нефтяной, химической и газовой промышленности; в контрольно-измерительных системах, работающих с жидкостями, газами, паром и химически агрессивными веществами в широком диапазоне температур и давлений. Используются во взрывоопасных зонах, где использование сварки ограничено.

ПРЕИМУЩЕСТВА СОЕДИНИТЕЛЕЙ СОТ:

- **Соединители СОТ могут быть использованы с широким сортаментом труб, изготовленных из различных материалов и имеющих различную толщину стенок.**
 - Соединители СОТ могут быть использованы для установки на трубы отечественного производства (ГОСТ 9941) с обычной точностью предельных отклонений по наружному диаметру.
 - Соединители СОТ могут быть использованы для установки на калиброванные импортные трубы.
 - Соединители разработаны для применения с метрическими и дюймовыми трубами, изготовленными из таких материалов, как нержавеющая сталь, углеродистая сталь.
- **Правильный выбор соединителя и его правильный монтаж гарантируют целостность соединения и безопасность использования.**

Монтаж соединителей СОТ не требует применения сложных обжимных аппаратов. В процессе установки сохраняется механическая целостность трубопровода, так как в процессе монтажа соединители СОТ не вызывают изгиба трубы.

В процессе монтажа не возникает чрезмерной силовой нагрузки, что в свою очередь не приводит к деформациям корпуса соединителя. Это гарантирует возможность проведения многократного (не менее 10 раз) монтажа соединителей.

Одним из весомых преимуществ соединителей СОТ является то, что они могут быть использованы во взрывоопасных зонах, где использование сварки ограничено.

- **Соединители СОТ обеспечивают высокие эксплуатационные характеристики.**

Соединители СОТ обладают высокой стойкостью к термоудару, вибрации.

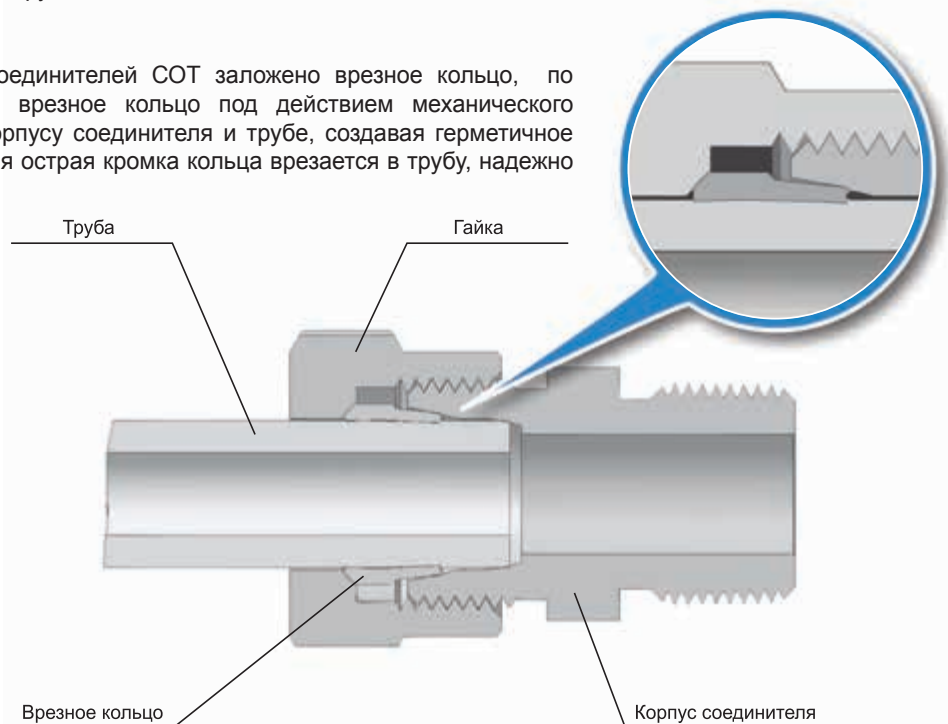
Нанесение специального покрытия на детали соединителей СОТ повышает стойкость деталей к коррозии, снижает коэффициент трения и износ деталей.

- **Широкий выбор конфигураций соединителей СОТ по размеру (от 4 до 45 мм) видам соединителей и типу торцевых соединений обеспечивают оптимальные решения для каждого случая.**

Приведенный в каталоге перечень соединителей СОТ не является исчерпывающим, по требованию потребителя возможно изготовление соединителей с другими значениями наружного диаметра трубы или размера резьбового патрубка.

ПРИНЦИП ДЕЙСТВИЯ СОТ:

В основу конструкции соединителей СОТ заложено врезное кольцо, по мере затягивания гайки врезное кольцо под действием механического усилия прижимается к корпусу соединителя и трубе, создавая герметичное уплотнение, в то же время острая кромка кольца врезается в трубу, надежно фиксируя ее.



ОБОБЩЕННЫЕ ТЕХНИЧЕСКИЕ ХАРАКТЕРИСТИКИ:

Таблица 1 - Обобщенные технические характеристики соединителей СОТ.

Наружный диаметр трубы	от 4 до 45 мм	
Давление рабочей среды	Серия 1	От 0 до 10 мПа
	Серия 2	От 0 до 25 мПа
	Серия 3	От 0 до 63 мПа
Рабочие среды	Воздух, азот, углекислый газ, водород, инертные газы, газообразные углеводороды (пропан, бутан и их смеси), неочищенные газообразные углеводороды. Вода, в т.ч. горячая; насыщенный пар, спирты, негазированные спиртосодержащие жидкости. Дизельное топливо, синтетические и минеральные масла, бензин, нефтяное топливо (мазут) по ГОСТ 10585, сырая нефть. Сжиженные углеводороды (пропан-бутановая смесь). Химически активные среды. Загрязненные жидкие среды. Пищевые среды.	
Диапазон температур окружающей среды, °С	-60...+150	
Диапазон температур рабочей среды, °С	Для газообразных сред	-60...+400
	Для жидких сред	-25...+400
Срок службы	Не менее 15 лет	

СЕРТИФИКАТЫ:

Соединители СОТ производства ООО НПП «Технопроект» имеют сертификат соответствия федерального агентства по техническому регулированию и метрологии.

	ТАМОЖЕННЫЙ СОЮЗ ДЕКЛАРАЦИЯ О СООТВЕТСТВИИ
Заявитель: Общество с ограниченной ответственностью научно-производственное предприятие «Технопроект» ОГРН 1025801209334, Россия, 440060, город Пенза, проспект Победы, 75. Фактический адрес: Россия, 440060, город Пенза, проспект Победы, 75. тел. +78412950415, факс +78412957506 E-mail: glavbuh@solenooid.ru	
в лице Директора Горланова Алексея Александровича,	
заявляет, что Соединители трубные СОТ, ТУ 3647-001-24039780-2010	
изготовитель: Общество с ограниченной ответственностью научно-производственное предприятие «Технопроект» Россия, 440060, город Пенза, проспект Победы, 75 Код ТН ВЭД ТС: 7307 299 009 серийный выпуск	
соответствует требованиям ТР ТС 032/2013 "О безопасности оборудования, работающего под избыточным давлением"	
Декларация о соответствии принята на основании: 1. Обоснование безопасности ТП 5222-0204-01 ОБ; 2. Протокол испытаний № 522К от 16.03.2015г.; 3. Паспорт, руководство по эксплуатации ТП 5222-0204-01ПС; 4. ГОСТ 53672-2009	
Дополнительная информация	
Декларация о соответствии действительна с даты регистрации по 03.04.2020 включительно.	
	Горланов Алексей Александрович (инициалы и фамилия руководителя организации-заявителя или физического лица, зарегистрированного в качестве индивидуального предпринимателя)
Сведения о регистрации декларации о соответствии: Регистрационный номер декларации о соответствии: ТС № RU Д-РУ.РА01.А.12901 Дата регистрации декларации о соответствии: 03.04.2015	

ОСНОВНЫЕ КРИТЕРИИ ВЫБОРА.

Чтобы обеспечить максимальную надежность и заявленные эксплуатационные характеристики соединителей необходимо учесть следующие параметры трубы:

- 1. Материал соединителей:** материал корпуса и гайки соединителей должен по свойствам совпадать с материалом подсоединяемой трубы. важным моментом при выборе материала соединителя является совместимость материала с технологической средой, проходящей по соединяемому трубопроводу. в таблице 2 перечислены часто используемые материалы и основные сферы их применения.

Таблица 2 - Материал соединителей СОТ в зависимости от параметров рабочей среды.

Материал трубы/ соединителя	Специфика применения	Диапазон рабочих температур, °C (min/max)	
		Для газообразных сред	Для жидких сред
Нержавеющая сталь	высокое давление, высокая температура, коррозионно-агрессивные рабочие среды	- 60...+400	- 25...+400
углеродистая сталь	высокое давление, высокая температура. Рабочие среды: масло, воздух, специализированные химреагенты.	- 60...+400	- 25...+400
латунь	Низкое давление. Рабочие среды: вода, масло, воздух, специализированные химреагенты.	- 60...+200	- 25...+200

- 2. Твердость трубы:** материал трубы должен иметь меньшую твердость, чем материал соединителя. Твердость труб не должны превышать 80 единиц по шкале «в» Роквелла.

- 3. Наружный диаметр трубы, толщина стенки и предельно допустимое рабочее давление в системе.**

Рабочее давление в системе является еще одним важным параметром, который необходимо учитывать при выборе типа и размера труб и соединителей. Соединители СОТ разработаны для трех диапазонов давлений. выбирать диапазон давления для соединителя следует, ориентируясь на предельно допустимые значения давления в трубе, которые определяются стандартами на трубы, например, ГОСТ 15763 и приведены в таблице 3.

Таблица 3 - Максимально допустимые давления для труб из нержавеющей стали (марка стали: 12х18Н10Т), МПа.

		Толщина стенки, мм												
		0,5	0,8	1,0	1,5	2,0	2,5	3,0	3,5	4,0	4,5	5,0	6,0	7,0
Наружный диаметр трубы, мм	4	37,8	63,5	81,0	-	-	-	-	-	-	-	-	-	-
	5	-	49,6	63,5	-	-	-	-	-	-	-	-	-	-
	6	-	40,6	51,9	81,0	108,0	-	-	-	-	-	-	-	-
	8	-	-	37,8	59,2	81,0	101,7	-	-	-	-	-	-	-
	10	-	-	29,6	46,2	63,5	81,0	97,8	-	-	-	-	-	-
	12	-	-	24,3	37,8	51,9	66,5	81,0	95,1	-	-	-	-	-
	14	-	-	20,6	31,9	43,8	56,0	68,5	81,0	93,1	-	-	-	-
	15	-	-	19,2	29,6	40,6	51,9	63,5	-	-	-	-	-	-
	16	-	-	17,9	27,6	37,8	48,3	59,2	-	-	-	-	-	-
	18	-	-	15,8	24,3	33,2	42,4	51,9	-	-	-	-	-	-
	20	-	-	-	21,7	29,6	37,8	46,2	54,8	63,5	-	-	-	-
	22	-	-	12,8	19,7	26,7	34,1	41,6	-	-	-	-	-	-
	25	-	-	-	-	25,5	29,6	36,1	47,5	54,1	60,8	-	-	-
	28	-	-	-	15,2	20,6	26,2	31,9	36,2	43,8	47,8	56,0	-	-
	30	-	-	-	-	19,2	24,3	29,6	33,4	40,6	44,8	51,9	-	-
	35	-	-	-	-	16,3	20,6	25,1	28,1	34,3	37,5	43,8	53,6	-
38	-	-	-	-	-	18,9	23,0	25,8	31,3	34,2	40,0	48,9	58,0	
42	-	-	-	-	13,5	-	20,6	22,9	28,1	32,3	35,8	43,8	-	

- 4. Качество трубы:** соединители СОТ разработаны для сварных и бесшовных труб, как отечественного производства с обычной точностью предельных отклонений по наружному диаметру, так и калиброванных труб импортного производства. Предельные отклонения по наружному диаметру труб не должны превышать значений, указанных в таблице 4.

Таблица 4 – Предельные отклонения по наружному диаметру труб

Размер наружного диаметра трубы, мм	Предельные отклонения по наружному диаметру труб
от 2 до 4	± 0,1 мм
от 5 до 10	± 0,3 мм
от 11 до 30	± 0,4 мм
свыше 30	± 1,2 % от наружного диаметра

Таблица 4а – Предельные отклонения по наружному диаметру для калиброванных труб

Размер наружного диаметра трубы, мм	Предельные отклонения по наружному диаметру труб повышенной точности по ГОСТ 9567-75	Предельные отклонения по наружному диаметру труб высокой точности по ГОСТ 9941-81
от 0 до 30	± 0,1 мм	± 0,2 мм
от 32 до 40	± 0,15 мм	± 0,3 мм
от 42 до 45	± 0,2 мм	± 0,35 мм

ИНСТРУКЦИЯ ПО МОНТАЖУ СОТ МОМЕНТОМ ЗАТЯЖКИ

1. Подготовка наружной и внутренней поверхности трубы.
 - 1.1 Отрезать трубу под прямым углом. Максимально допустимое отклонение угла 0,50.
 - 1.2 Снять фаску с внутренней и наружной стороны трубы.



Рисунок 1 - Подготовка трубы

2. Подготовка соединителей.
 - 2.1 Надеть гайку 1 (см. рисунок 2), а затем кольцо 2 на конец трубы.
 - 2.2 Кольцо должно быть направлено острым концом к корпусу 3.
 - 2.3 Смазать поверхность А кольца 2, поверхность Б и В корпуса 1 графитной смазкой.

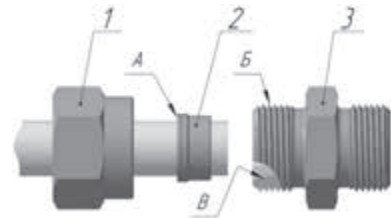


Рисунок 2 - Подготовка соединителей

3. Предварительная сборка.
 - 3.1 Вставить трубу с надетыми гайкой и врезным кольцом в корпус соединителя до тех пор, пока торец трубы не упрется в буртик соединителя.
 - 3.2 Контролировать в процессе затяжки соосность трубы относительно гайки соединителя.
 - 3.3 Затянуть гайку до момента указанного в паспорте на соединитель. Ориентировочное значение момента затяжки приведено в Таблице 5.
 - 3.4 Проверить надежность затяжки. Труба не должна вращаться.



Рисунок 3 - Предварительная сборка

4. Проверка.
 - 4.1 Открутить гайку и убедиться в наличии равномерной закромки перед передней кромкой кольца. Кольцо может вращаться на трубе, но не должно сниматься с трубы. Если наплыв не равномерный, повторите операцию с большим усилием затяжки.

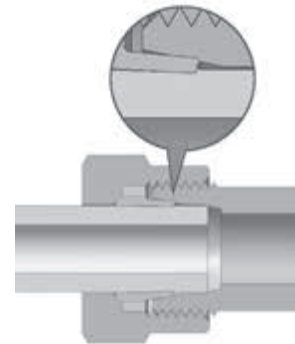


Рисунок 4 - Проверка сборки

5. Окончательная сборка.
 - 5.1 Накрутить гайку на корпус соединителя.
 - 5.2 Затянуть гайку ключом, с тем же усилием, как и при предварительной сборке.



Рисунок 5 - Окончательная сборка

Таблица 5 — Ориентировочные значения момента затяжки.

Диаметр присоединяемой трубы, мм	Момент затяжки, Нм	Диаметр присоединяемой трубы, мм	Момент затяжки, Нм
4	40	16	220
5	45	18	250
6	50	20	290
8	60	22	310
10	90	25	350
12	140	35	550
14	180	45	750
15	200		

ИНСТРУКЦИЯ ПО МОНТАЖУ СОТ ПО УГЛУ ПОВОРОТА

1. Подготовка наружной и внутренней поверхности трубы
 - 1.1 Отрезать трубу под прямым углом;
 - 1.2 Притупить кромки на трубе с наружной и внутренней стороны.



Рисунок 6 - Подготовка трубы

2. Подготовка соединителей
 - 2.1 Надеть гайку 1 (см. рисунок 7), а затем кольцо 2 на конец трубы;
 - 2.2 Кольцо должно быть направлено острым концом к корпусу 3.
 - 2.3 Смазать поверхность А кольца 2, поверхность Б и В корпуса 1 графитной смазкой.

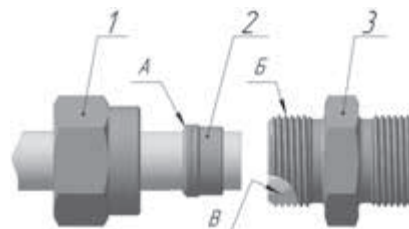


Рисунок 7 - Подготовка соединителей

3. Предварительная сборка
 - 3.1 Вставить трубу с надетыми гайкой и врезным кольцом в корпус соединителя до тех пор, пока торец трубы не упрется в буртик соединителя; Затянуть гайку от руки на сколько это возможно. Отметить положение гайки. Контролировать в процессе затяжки центрирование и соосность трубы относительно гайки соединителя;
 - 3.4 Затянуть гайку гаечным ключом на $1 \frac{1}{4}$ оборота, удерживая корпус соединителя неподвижным.



Рисунок 8 - Предварительная сборка

4. Проверка
 - 4.1 Перед началом демонтажа отметить положение гайки и корпуса продольной линией по плоскостям гайки и корпуса соединителя.
 - 4.2 Открутить гайку и убедиться в наличии равномерной закромки перед передней кромкой кольца. Кольцо может вращаться на трубе, но не должно сниматься с трубы.

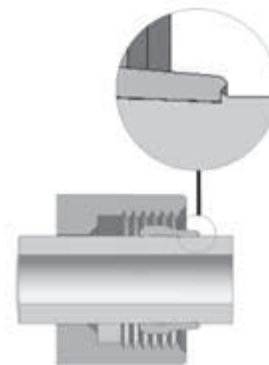


Рисунок 9 - Проверка сборки

5. Окончательная сборка
 - 5.1 Вставить трубу с надетыми гайкой и врезным кольцом в корпус соединителя до тех пор, пока торец трубы не упрется в буртик соединителя;
 - 5.2 Затянуть гайку ключом, удерживая корпус соединителя в неподвижном состоянии в положение предыдущей затяжки в соответствии с отметками. Подтяните гайку от $1/6$ до $1/4$ оборота.



Рисунок 10 - Окончательная сборка

ПРИСПОСОБЛЕНИЕ-ОСНАСТКА ДЛЯ ОБЖИМА КОЛЕЦ

НАЗНАЧЕНИЕ:

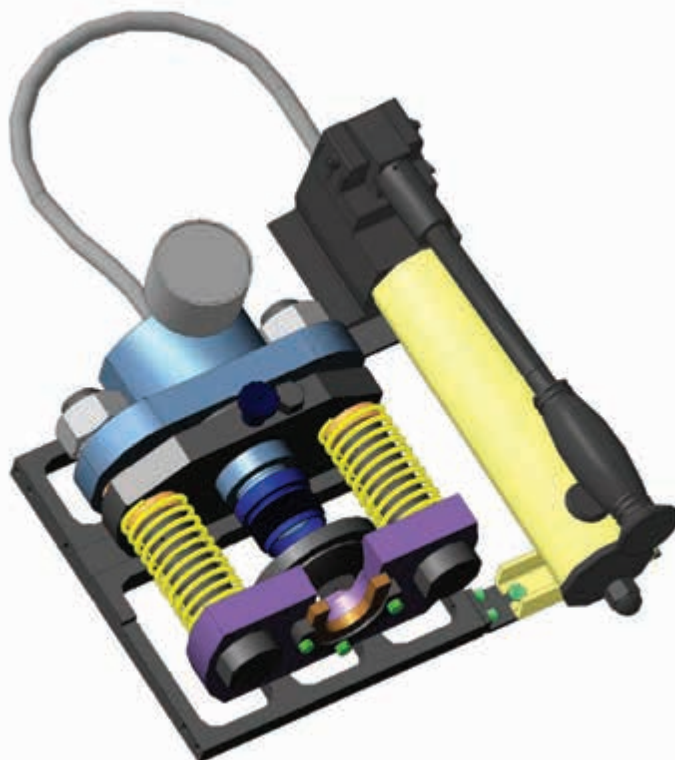
для предварительного обжима колец соединителей трубных СОТ.

ТЕХНИЧЕСКИЕ ХАРАКТЕРИСТИКИ:

Габаритные размеры приспособления 500x325x185 мм.

Масса приспособления 16 кг.

**РЕКОМЕНДУЕТСЯ ИСПОЛЬЗОВАТЬ ДЛЯ УСТАНОВКИ СОЕДИНИТЕЛЕЙ
ТРУБНЫХ РАЗМЕРОМ ОТ 25 ДО 45 ММ**



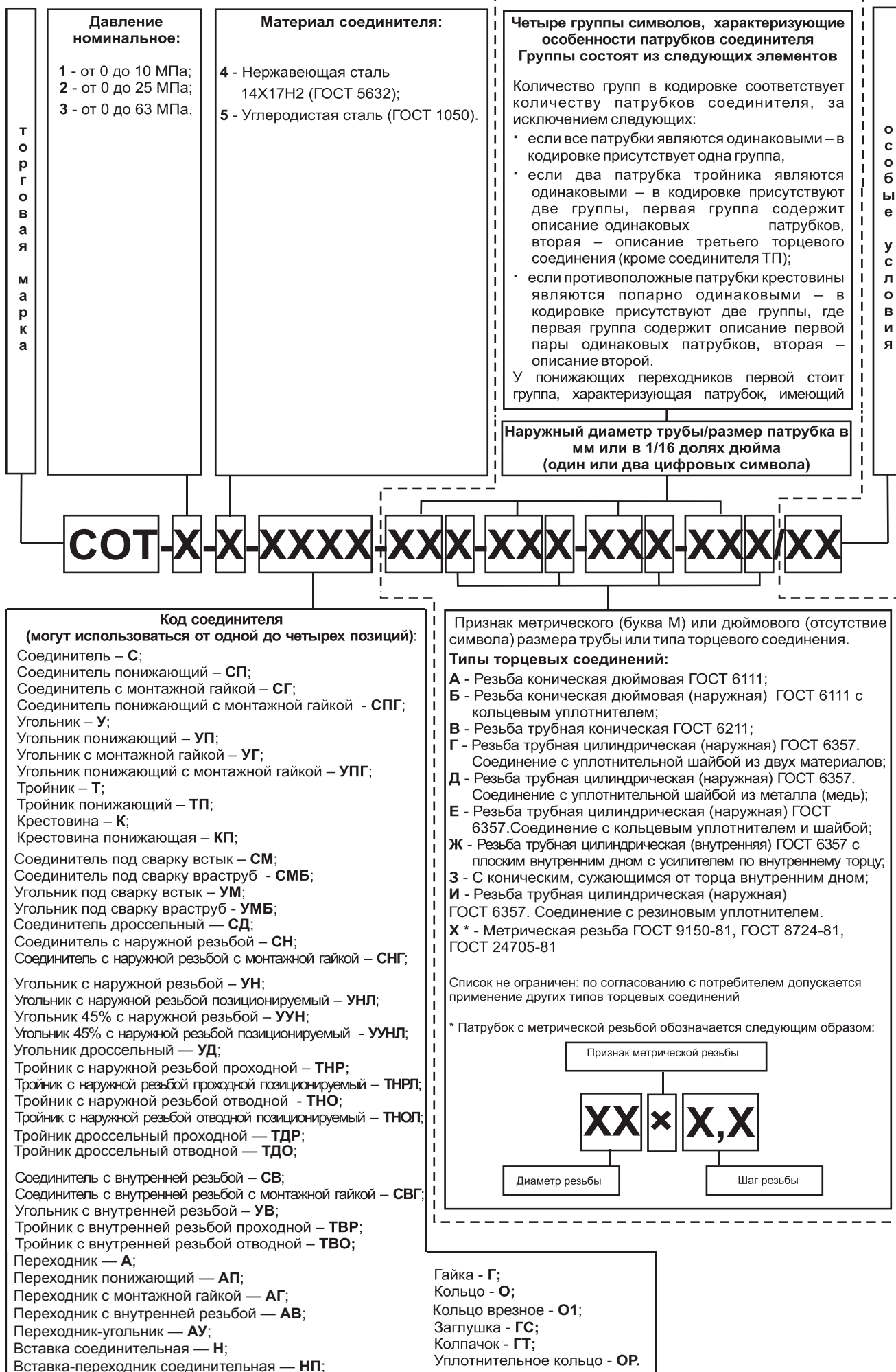
КОМПЛЕКТАЦИЯ:

- сменными головками от 25 до 45 мм;
- сменными втулками от 25 до 45 мм;
- сменными скобами от 25 до 45 мм;
- сменными вставками от 25 до 42 мм.

Таблица 6 - Рекомендуемая минимальная толщина стенки трубок:

Наружный диаметр трубы, мм	Минимальная толщина стенки трубы, мм	
	Углеродистая сталь	Нержавеющая сталь
25	2	
28	2,5	
30		
32		
34		
35		
38		
42		
45		

КОДОВОЕ ОБОЗНАЧЕНИЕ ИЗДЕЛИЙ ДЛЯ ЗАКАЗА



КОДИРОВАНИЕ МЕТРИЧЕСКОГО РАЗМЕРА ТРУБЫ

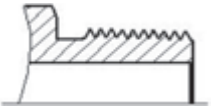

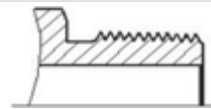
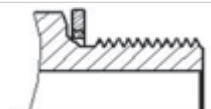
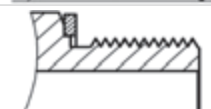

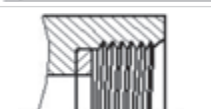
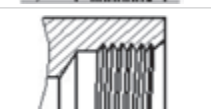
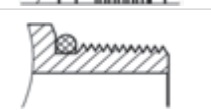
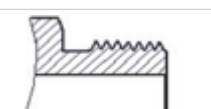
Метрический размер трубы					
4M = 4 мм	10M = 10 мм	16M = 16 мм	25M = 25 мм	34M = 34 мм	45M = 45 мм
5M = 5 мм	12M = 12 мм	18M = 18 мм	28M = 28 мм	35M = 35 мм	50M = 50 мм
6M = 6 мм	14M = 14 мм	20M = 20 мм	30M = 30 мм	38M = 38 мм	
8M = 8 мм	15M = 15 мм	22M = 22 мм	32M = 32 мм	42M = 42 мм	

Рабочие значения давлений для соединителей СОТ, имеющих как обжимной торец, так и торец с резьбой, определяются по торцевому соединению с более низким значением давления. В таблице №7 указаны рабочие значения давлений для соединителей СОТ с конической резьбой (по ГОСТ 6211, ГОСТ 6111) на одном из торцов. Значения давлений для других типов резьб уточняйте при заказе.

Таблица №7 – Рабочие значения давлений для резьбы конической (ГОСТ 6111, ГОСТ 6211).

Резьба коническая (ГОСТ 6111, ГОСТ 6211)	Рабочие значения давлений, МПа	
	Нержавеющая сталь и углеродистая сталь	
	С наружной резьбой	С внутренней резьбой
1/16	76,0	46,0
1/8	69,0	44,0
1/4	55,0	45,0
3/8	54,0	36,0
1/2	53,0	33,0
3/4	50,0	32,0
1	37,0	30,0
1 1/4	41,0	35,0
1 1/2	34,0	31,0
2	27,0	27,0

КОДИРОВАНИЕ ТИПОВ ТОРЦЕВОГО СОЕДИНЕНИЯ

Изображение	код	Описание
	А	Резьба коническая дюймовая ГОСТ 6111.
	Б	Резьба коническая дюймовая ГОСТ 6111 с кольцевым уплотнителем.
	В	Резьба трубная коническая ГОСТ 6211.
	Г	Резьба трубная цилиндрическая ГОСТ 6357. Соединение с двумя уплотнительными шайбами из разных материалов (металл-резина).
	Д	Резьба трубная цилиндрическая ГОСТ 6357. Соединение с уплотнительной шайбой из металла (медь).
	Е	Резьба трубная цилиндрическая ГОСТ 6357. Соединение с кольцевым уплотнителем и шайбой.
	Ж	Резьба трубная цилиндрическая (внутренняя) ГОСТ 6357. С уплотнительной шайбой по внутреннему торцу.
	З	Резьба трубная цилиндрическая (внутренняя) ГОСТ 6357. С коническим внутренним торцом.
	И	Резьба трубная цилиндрическая (наружная) ГОСТ 6357. Соединение с резиновым уплотнителем.
	Х	Метрическая резьба ГОСТ 9150, ГОСТ 8724, ГОСТ 24705.

ПРИМЕР КОДИРОВКИ СОЕДИНИТЕЛЕЙ СОТ:

Группа соединителей	пример кодового обозначения	Расшифровка кодового обозначения
Для монтажа двух и более труб	СОТ-2-4-СП-6М	соединитель понижающий, изготовленный из стали марки 14Х17Н2, рассчитанный на давление 0 до 25 МПа, входной/выходной патрубки под трубу наружным диаметром 6 мм.
Соединители приварные	СОТ-2-4-СМ-10	соединитель под сварку встык, изготовленный из стали марки 14Х17Н2, рассчитанный на давление 0 до 25 МПа, входной/выходной патрубки под трубу наружным диаметром 5/8 дюйма.
Соединители с наружной/наружной метрической резьбой по ГОСТ 9150, ГОСТ 8724, ГОСТ 24705	СОТ-2-4-ТНО-6М-4Г	тройник с наружной резьбой отводной, изготовленный из стали марки 14Х17Н2, рассчитанный на давление 0 до 25 МПа, входной/выходной патрубков под трубу наружным диаметром 6 мм, отводной патрубков под трубу наружным диаметром 1/4 дюйма с резьбой трубной цилиндрической по ГОСТ 6357.
	СОТ-2-4-СН-15М-14x1,5	соединитель с наружной резьбой, изготовленный из стали марки 14Х17Н2, рассчитанный на давление 0 до 25 МПа, входной патрубков под трубу наружным диаметром – 15 мм, выходной патрубков под трубу с метрической резьбой размером 14x1,5 по ГОСТ 9150, ГОСТ 8724, ГОСТ 24705.
Соединители с внутренней резьбой	СОТ-2-4-УВ-16М-10Ж	угольник с внутренней резьбой, изготовленный из стали марки 14Х17Н2, рассчитанный на давление 0 до 25 МПа, входной патрубков под трубу наружным диаметром 16 мм, выходной патрубков под трубу наружным диаметром 5/8 дюйма с резьбой трубной цилиндрической (внутренней) по ГОСТ 6357.
Компоненты для соединителей	СОТ-2-4-ГТ-6М	колпачок, изготовленный из стали марки 14Х17Н2, рассчитанный на давление 0 до 25 МПа, под трубу с наружным диаметром 6 мм.

Часть кодировки, характеризующей особенности патрубков соединителя, подбирается на основе таблиц, составленных для каждого типа соединителя, либо руководствуясь указаниями, приведенными ниже.

Кодирование группы символов, характеризующей особенности патрубков соединителя.

Количество групп в кодировке соответствует количеству патрубков соединителя, за исключением следующих:

- если все патрубки являются одинаковыми – в кодировке присутствует одна группа,
- если два патрубка тройника являются одинаковыми – в кодировке присутствуют две группы, первая группа содержит описание одинаковых патрубков, вторая – описание третьего торцевого соединения (кроме соединителя ТП);
- если противоположные патрубки крестовины являются попарно одинаковыми – в кодировке присутствуют две группы, где первая группа содержит описание первой пары одинаковых патрубков (1, 2 - рисунок 6), вторая – описание второй (3, 4 - рисунок 6).

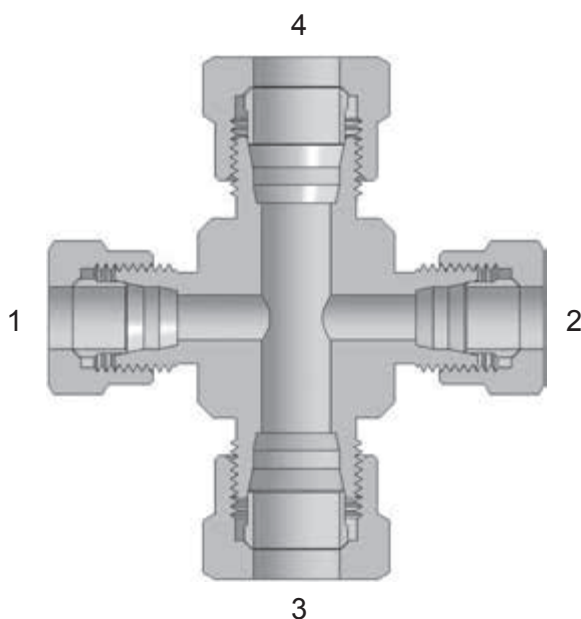
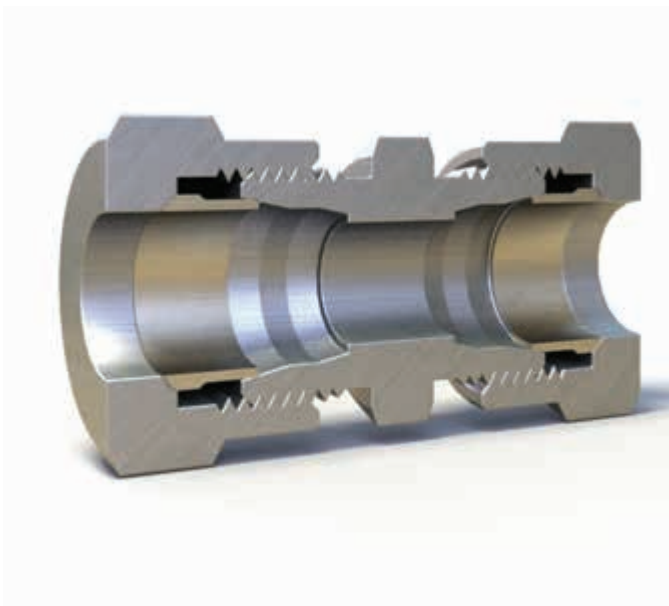
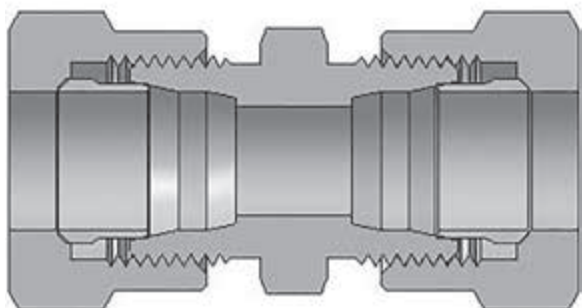


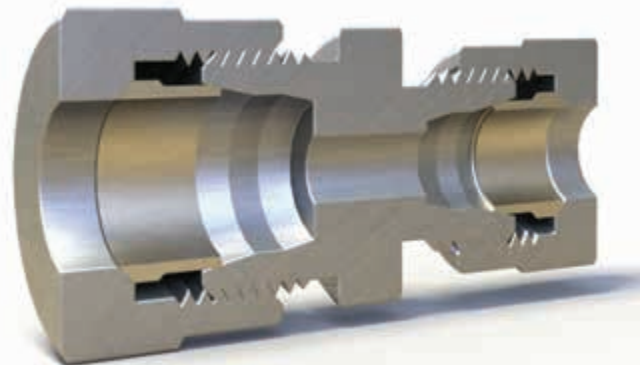
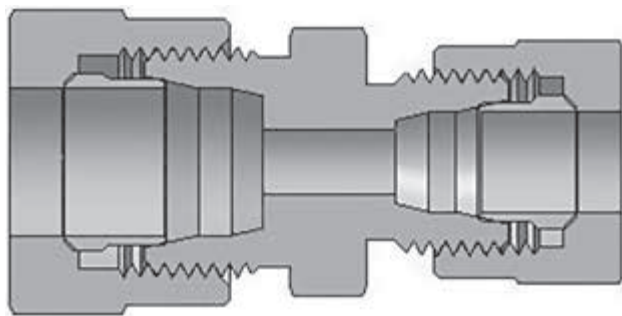
Рисунок 6 - Порядок нумерации патрубков крестовины

Вид соединителя	Соединитель
Код соединителя	С



Труба метрическая	
наружный диаметр трубы, мм	кодировка
4	-С-4М
5	-С-5М
6	-С-6М
8	-С-8М
10	-С-10М
12	-С-12М
14	-С-14М
15	-С-15М
16	-С-16М
18	-С-18М
20	-С-20М
22	-С-22М
25	-С-25М
28	-С-28М
30	-С-30М
32	-С-32М
34	-С-34М
35	-С-35М
38	-С-38М
42	-С-42М
45	-С-45М

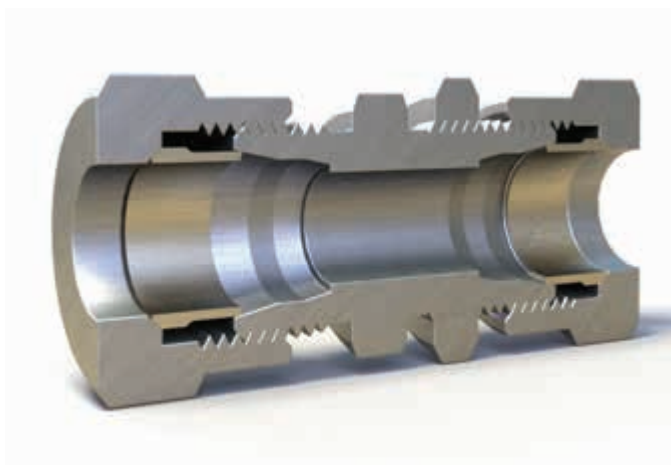
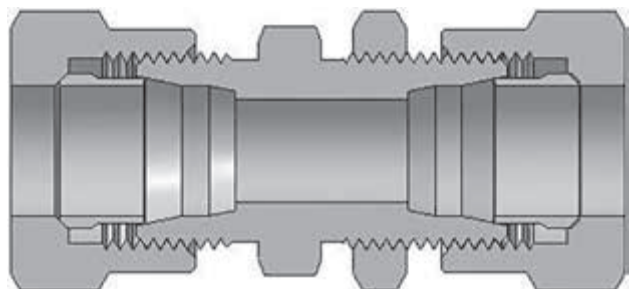
Вид соединителя	Соединитель понижающий
Код соединителя	СП



Труба метрическая		
Переход с метрической на метрическую		
наружный диаметр трубы, мм	наружный диаметр трубы, мм	кодировка
5	4	-СП-5М-4М
6	4	-СП-6М-4М
8	4	-СП-8М-4М
	6	-СП-8М-6М
10	4	-СП-10М-4М
	6	-СП-10М-6М
	8	-СП-10М-8М
12	6	-СП-12М-6М
	8	-СП-12М-8М
	10	-СП-12М-10М
14	6	-СП-14М-6М
	10	-СП-14М-10М
	12	-СП-14М-12М
15	8	-СП-15М-8М
	10	-СП-15М-10М
	12	-СП-15М-12М
16	8	-СП-16М-8М
	10	-СП-16М-10М
	12	-СП-16М-12М
	14	-СП-16М-14М
18	10	-СП-18М-10М
	12	-СП-18М-12М
	15	-СП-18М-15М

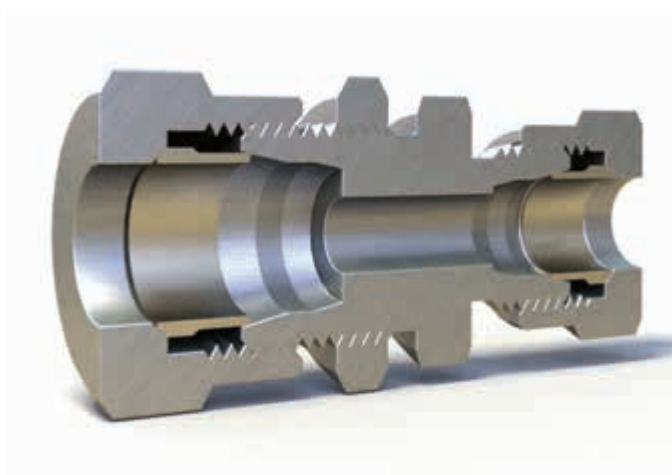
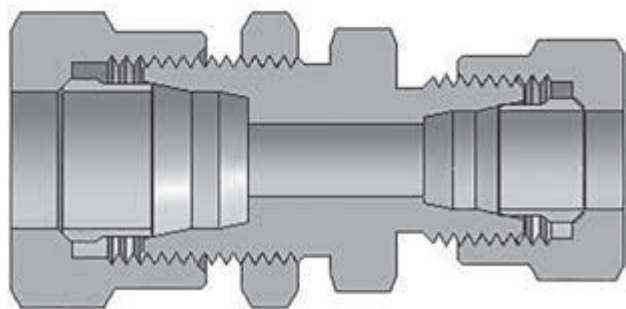
Труба метрическая		
Переход с метрической на метрическую		
наружный диаметр трубы, мм	наружный диаметр трубы, мм	кодировка
20	10	-СП-20М-10М
	12	-СП-20М-12М
	14	-СП-20М-14М
	16	-СП-20М-16М
22	10	-СП-22М-10М
	12	-СП-22М-12М
	15	-СП-22М-15М
	18	-СП-22М-18М
25	16	-СП-25М-16М
	18	-СП-25М-18М
	20	-СП-25М-20М
28	10	-СП-28М-10М
	18	-СП-28М-18М
	22	-СП-28М-22М
30	18	-СП-30М-18М
	20	-СП-30М-20М
	25	-СП-30М-25М
32	18	-СП-32М-18М
	20	-СП-32М-20М
	25	-СП-32М-25М
34	20	-СП-34М-20М
	25	-СП-34М-25М
35	22	-СП-35М-22М
	28	-СП-35М-28М
38	20	-СП-38М-20М
	25	-СП-38М-25М
	30	-СП-38М-30М
42	28	-СП-42М-28М
	35	-СП-42М-35М
45	32	-СП-45М-32М
	38	-СП-45М-38М

Вид соединителя	Соединитель с монтажной гайкой
Код соединителя	СГ



Труба метрическая	
наружный диаметр трубы, мм	кодировка
4	-СГ-4М
5	-СГ-5М
6	-СГ-6М
8	-СГ-8М
10	-СГ-10М
12	-СГ-12М
14	-СГ-14М
15	-СГ-15М
16	-СГ-16М
18	-СГ-18М
20	-СГ-20М
22	-СГ-22М
25	-СГ-25М
28	-СГ-28М
30	-С-30М
32	-СГ-32М
34	-СГ-34М
35	-СГ-35М
38	-СГ-38М
42	-СГ-42М
45	-СГ-45М

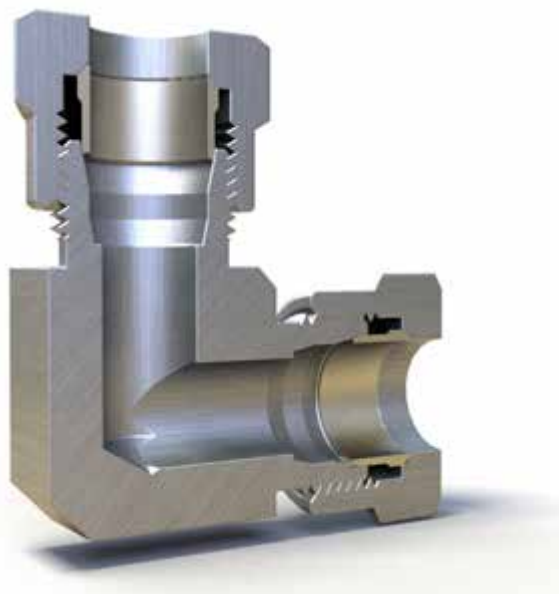
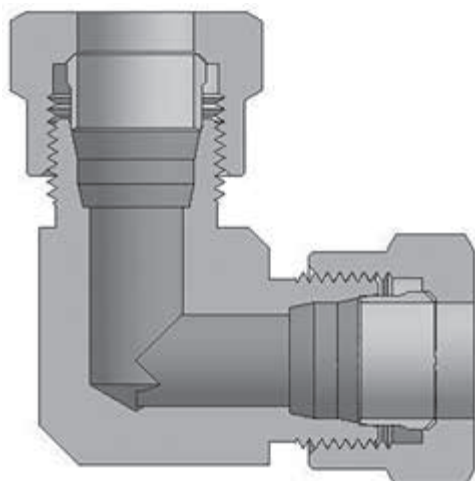
Вид соединителя	Соединитель понижающий с монтажной гайкой
Код соединителя	СПГ



Труба метрическая		
Переход с метрической на метрическую		
наружный диаметр трубы, мм	наружный диаметр трубы, мм	кодировка
5	4	-СПГ-5М-4М
6	4	-СПГ-6М-4М
8	4	-СПГ-8М-4М
	6	-СПГ-8М-6М
10	4	-СПГ-10М-4М
	6	-СПГ-10М-6М
	8	-СПГ-10М-8М
12	6	-СПГ-12М-6М
	8	-СПГ-12М-8М
	10	-СПГ-12М-10М
14	10	-СПГ-14М-10М
	12	-СПГ-14М-12М
15	8	-СПГ-15М-8М
	10	-СПГ-15М-10М
	12	-СПГ-15М-12М
16	8	-СПГ-16М-8М
	10	-СПГ-16М-10М
	12	-СПГ-16М-12М
	14	-СПГ-16М-14М
18	10	-СПГ-18М-10М
	12	-СПГ-18М-12М
	15	-СПГ-18М-15М
20	10	-СПГ-20М-10М
	12	-СПГ-20М-12М
	14	-СПГ-20М-14М
	16	-СПГ-20М-16М

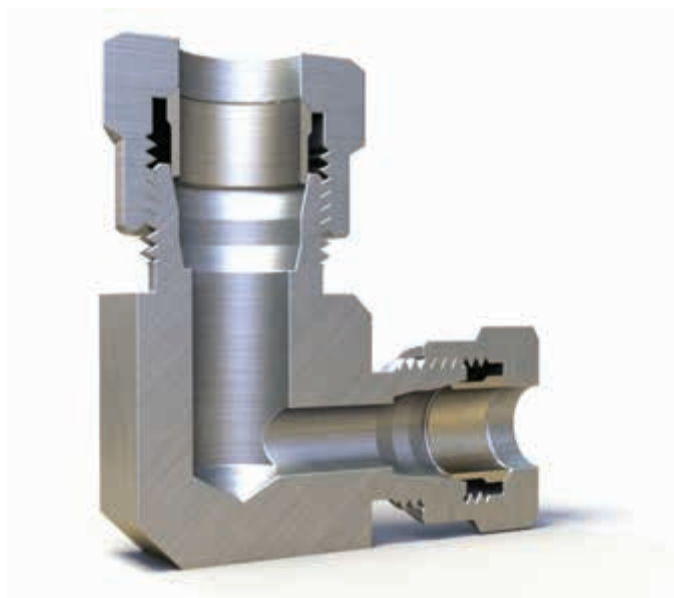
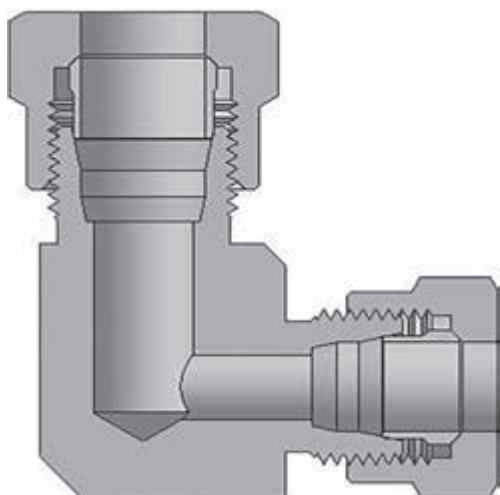
Труба метрическая		
Переход с метрической на метрическую		
наружный диаметр трубы, мм	наружный диаметр трубы, мм	кодировка
22	10	-СПГ-22М-10М
	12	-СПГ-22М-12М
	15	-СПГ-22М-15М
	18	-СПГ-22М-18М
25	16	-СПГ-25М-16М
	18	-СПГ-25М-18М
	20	-СПГ-25М-20М
28	10	-СПГ-28М-10М
	18	-СПГ-28М-18М
	22	-СПГ-28М-22М
30	18	-СПГ-30М-18М
	20	-СПГ-30М-20М
	25	-СПГ-30М-25М
32	18	-СПГ-32М-18М
	20	-СПГ-32М-20М
	25	-СПГ-32М-25М
34	20	-СПГ-34М-20М
	25	-СПГ-34М-25М
35	22	-СПГ-35М-22М
	28	-СПГ-35М-28М
38	20	-СПГ-38М-20М
	25	-СПГ-38М-25М
	30	-СПГ-38М-30М
42	28	-СПГ-42М-28М
	35	-СПГ-42М-35М
45	32	-СПГ-45М-32М
	38	-СПГ-45М-38М

Вид соединителя	Угольник
Код соединителя	у



Труба метрическая		кодировка
наружный диаметр трубы, мм		
4		-У-4М
5		-У-5М
6		-У-6М
8		-У-8М
10		-У-10М
12		-У-12М
14		-У-14М
15		-У-15М
16		-У-16М
18		-У-18М
20		-У-20М
22		-У-22М
25		-У-25М
28		-У-28М
30		-У-30М
32		-У-32М
34		-У-34М
35		-У-35М
38		-У-38М
42		-У-42М
45		-У-45М

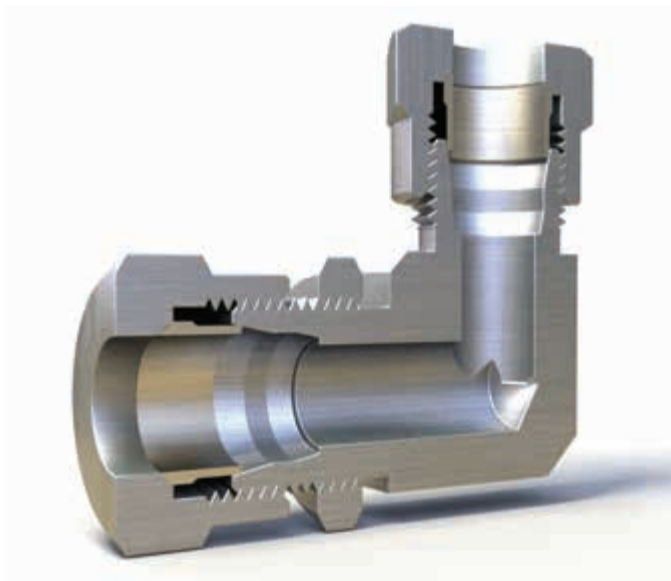
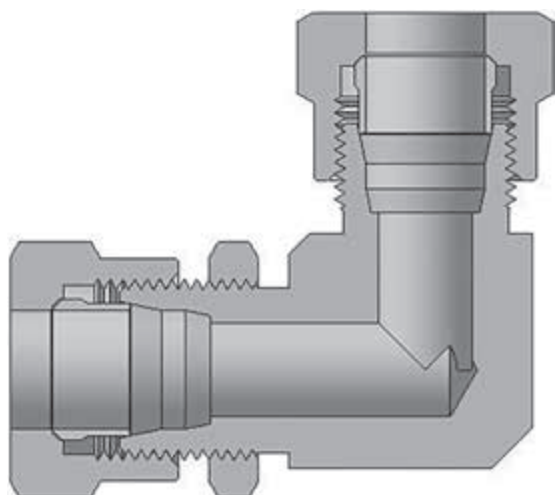
Вид соединителя	Угольник понижающий
Код соединителя	УП



Труба метрическая		
Переход с метрической на метрическую		
наружный диаметр трубы, мм	наружный диаметр трубы, мм	кодировка
5	4	-УП-5М-4М
6	4	-УП-6М-4М
8	4	-УП-8М-4М
	6	-УП-8М-6М
10	4	-УП-10М-4М
	6	-УП-10М-6М
	8	-УП-10М-8М
12	6	-УП-12М-6М
	8	-УП-12М-8М
	10	-УП-12М-10М
14	10	-УП-14М-10М
	12	-УП-14М-12М
15	8	-УП-15М-8М
	10	-УП-15М-10М
	12	-УП-15М-12М
16	8	-УП-16М-8М
	10	-УП-16М-10М
	12	-УП-16М-12М
	14	-УП-16М-14М
18	10	-УП-18М-10М
	12	-УП-18М-12М
	15	-УП-18М-15М
20	10	-УП-20М-10М
	12	-УП-20М-12М
	14	-УП-20М-14М
	16	-УП-20М-16М

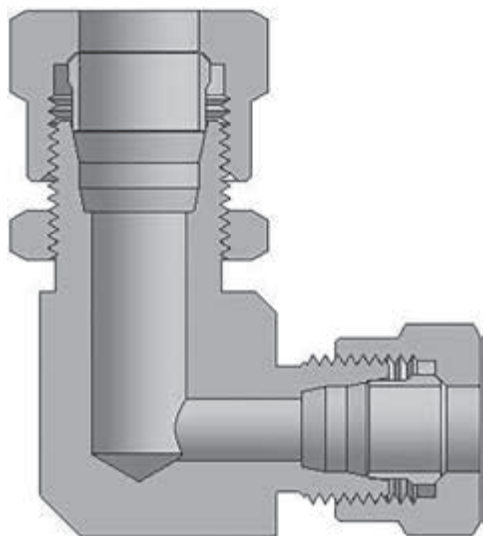
Труба метрическая		
Переход с метрической на метрическую		
наружный диаметр трубы, мм	наружный диаметр трубы, мм	кодировка
22	10	-УП-22М-10М
	12	-УП-22М-12М
	15	-УП-22М-15М
	18	-УП-22М-18М
25	16	-УП-25М-16М
	18	-УП-25М-18М
	20	-УП-25М-20М
	10	-УП-28М-10М
28	18	-УП-28М-18М
	22	-УП-28М-22М
	18	-УП-30М-18М
30	20	-УП-30М-20М
	25	-УП-30М-25М
	18	-УП-32М-18М
32	20	-УП-32М-20М
	25	-УП-32М-25М
	20	-УП-34М-20М
34	25	-УП-34М-25М
	22	-УП-35М-22М
35	28	-УП-35М-28М
	20	-УП-38М-20М
38	25	-УП-38М-25М
	30	-УП-38М-30М
	28	-УП-42М-28М
42	35	-УП-42М-35М
	32	-УП-45М-32М
45	38	-УП-45М-38М

Вид соединителя	Угольник с монтажной гайкой
Код соединителя	УГ



Труба метрическая	
наружный диаметр трубы, мм	кодировка
4	-УГ-4М
5	-УГ-5М
6	-УГ-6М
8	-УГ-8М
10	-УГ-10М
12	-УГ-12М
14	-УГ-14М
15	-УГ-15М
16	-УГ-16М
18	-УГ-18М
20	-УГ-20М
22	-УГ-22М
25	-УГ-25М
28	-УГ-28М
30	-УГ-30М
32	-УГ-32М
34	-УГ-34М
35	-УГ-35М
38	-УГ-38М
42	-УГ-42М
45	-УГ-45М

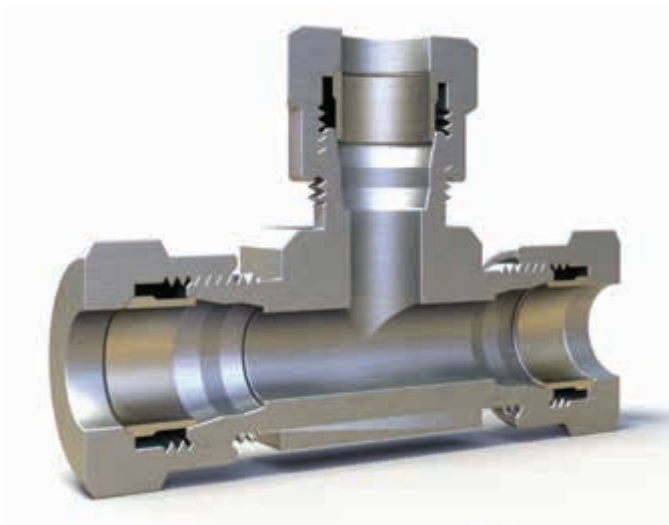
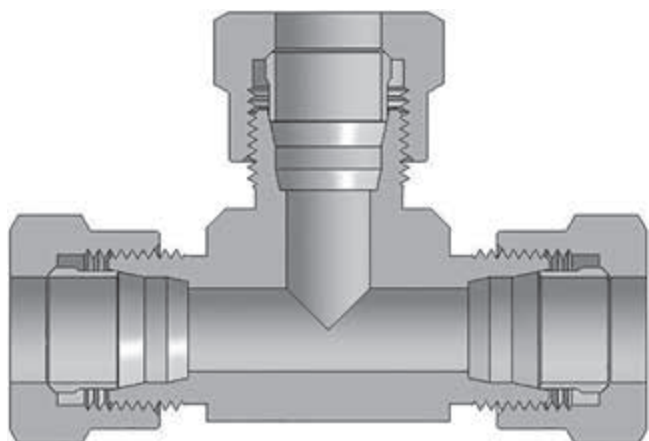
Вид соединителя	Угольник понижающий с монтажной гайкой
Код соединителя	УПГ



Труба метрическая		
Переход с метрической на метрическую		
наружный диаметр трубы, мм	наружный диаметр трубы, мм	кодировка
5	4	-УПГ-5М-4М
6	4	-УПГ-6М-4М
8	4	-УПГ-8М-4М
	6	-УПГ-8М-6М
10	4	-УПГ-10М-4М
	6	-УПГ-10М-6М
	8	-УПГ-10М-8М
12	6	-УПГ-12М-6М
	8	-УПГ-12М-8М
	10	-УПГ-12М-10М
14	10	-УПГ-14М-10М
	12	-УПГ-14М-12М
15	8	-УПГ-15М-8М
	10	-УПГ-15М-10М
	12	-УПГ-15М-12М
16	8	-УПГ-16М-8М
	10	-УПГ-16М-10М
	12	-УПГ-16М-12М
	14	-УПГ-16М-14М
18	10	-УПГ-18М-10М
	12	-УПГ-18М-12М
	15	-УПГ-18М-15М
20	10	-УПГ-20М-10М
	12	-УПГ-20М-12М
	14	-УПГ-20М-14М
	16	-УПГ-20М-16М

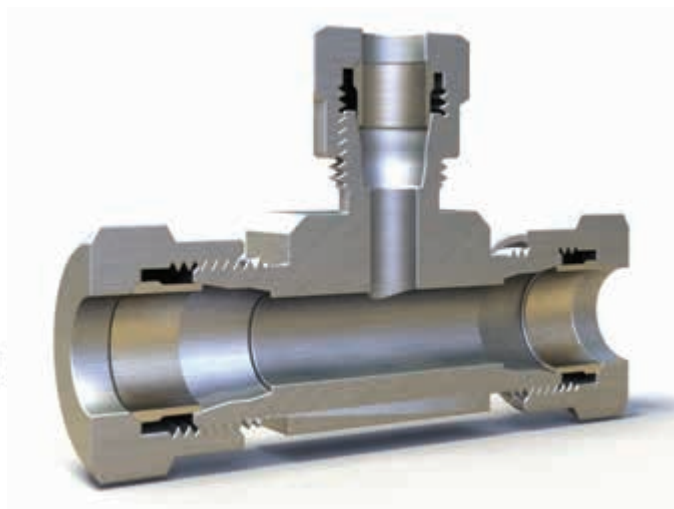
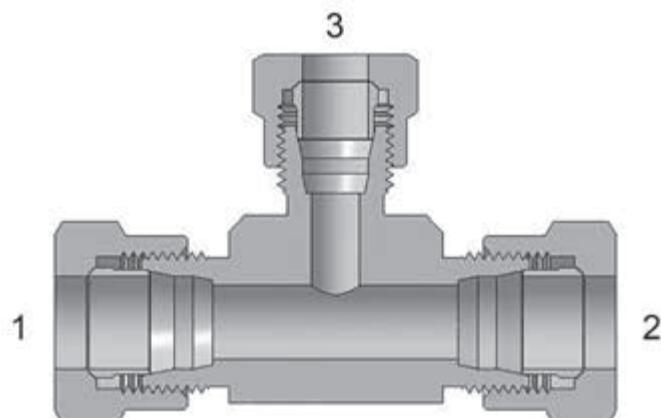
Труба метрическая		
Переход с метрической на метрическую		
наружный диаметр трубы, мм	наружный диаметр трубы, мм	кодировка
22	10	-УПГ-22М-10М
	12	-УПГ-22М-12М
	15	-УПГ-22М-15М
	18	-УПГ-22М-18М
25	16	-УПГ-25М-16М
	18	-УПГ-25М-18М
	20	-УПГ-25М-20М
28	10	-УПГ-28М-10М
	18	-УПГ-28М-18М
	22	-УПГ-28М-22М
	18	-УПГ-30М-18М
30	20	-УПГ-30М-20М
	25	-УПГ-30М-25М
32	18	-УПГ-32М-18М
	20	-УПГ-32М-20М
	25	-УПГ-32М-25М
34	20	-УПГ-34М-20М
	25	-УПГ-34М-25М
35	22	-УПГ-35М-22М
	28	-УПГ-35М-28М
38	20	-УПГ-38М-20М
	25	-УПГ-38М-25М
	30	-УПГ-38М-30М
42	28	-УПГ-42М-28М
	35	-УПГ-42М-35М
45	32	-УПГ-45М-32М
	38	-УПГ-45М-38М

Вид соединителя	Тройник
Код соединителя	Т



Труба метрическая		кодировка
наружный диаметр трубы, мм		
4		-T-4M
5		-T-5M
6		-T-6M
8		-T-8M
10		-T-10M
12		-T-12M
14		-T-14M
15		-T-15M
16		-T-16M
18		-T-18M
20		-T-20M
22		-T-22M
25		-T-25M
28		-T-28M
30		-T-30M
32		-T-32M
34		-T-34M
35		-T-35M
38		-T-38M
42		-T-42M
45		-T-45M

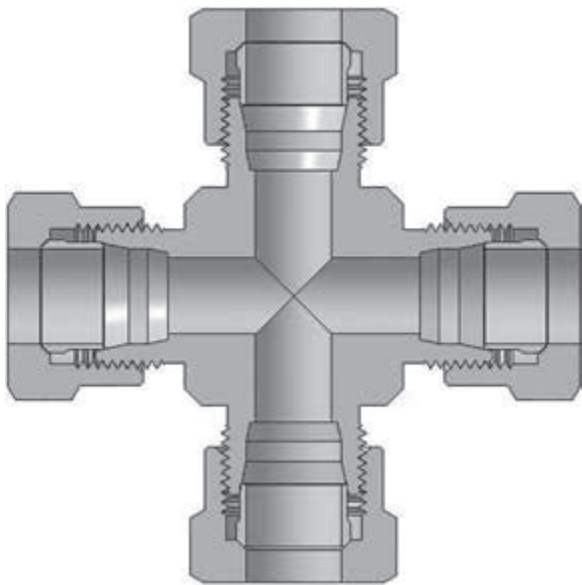
Вид соединителя	Тройник понижающий
Код соединителя	ТП



Труба метрическая			
Переход с метрической на метрическую			
наружный диаметр трубы 1, мм	наружный диаметр трубы 2, мм	наружный диаметр трубы 3, мм	кодировка
6	6	4	-ТП-6М-6М-4М
	4	4	-ТП-6М-4М-4М
8	6	8	-ТП-8М-6М-8М
	8	6	-ТП-8М-8М-6М
	8	10	-ТП-8М8М-10М
10	6	10	-ТП-10М-6М-10М
	8	8	-ТП-10М-8М-8М
	10	6	-ТП-10М-10М-6М
12	10	8	-ТП-10М-10М-8М
	6	10	-ТП-12М-6М-10М
	6	12	-ТП-12М-6М-12М
	8	8	-ТП-12М-8М-8М
	8	12	-ТП-12М-8М-12М
	10	10	-ТП-12М-10М-10М
	12	6	-ТП-12М-12М-6М
	12	8	-ТП-12М-12М-8М
	12	10	-ТП-12М-12М-10М
15	10	10	-ТП-15М-10М-10М
	12	12	-ТП-15М-12М-12М
	12	15	-ТП-15М-12М-15М
	15	10	-ТП-15М-15М-10М
	15	12	-ТП-15М-15М-12М
16	14	14	-ТП-16М-14М-14М
	16	10	-ТП-16М-16М-10М
	16	12	-ТП-16М-16М-12М
	16	14	-ТП-16М-16М-14М
18	18	12	-ТП-18М-18М-12М

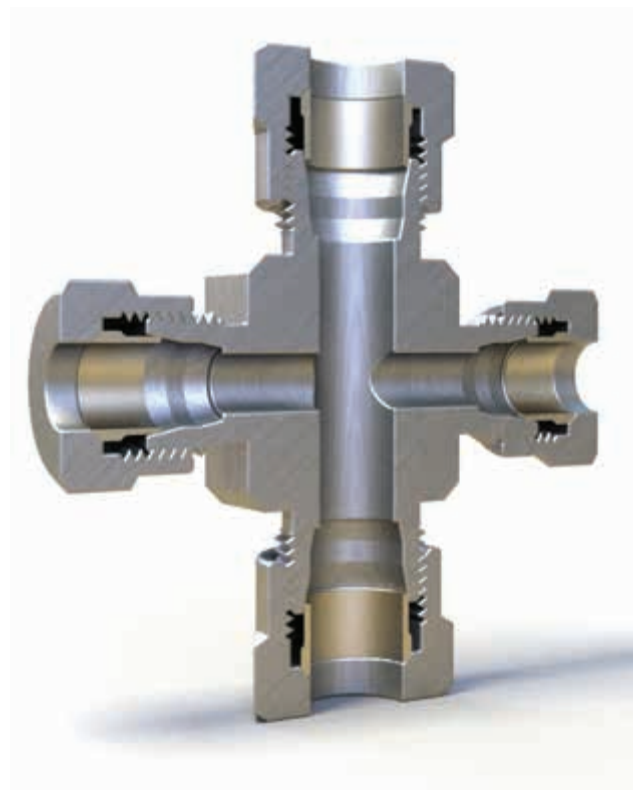
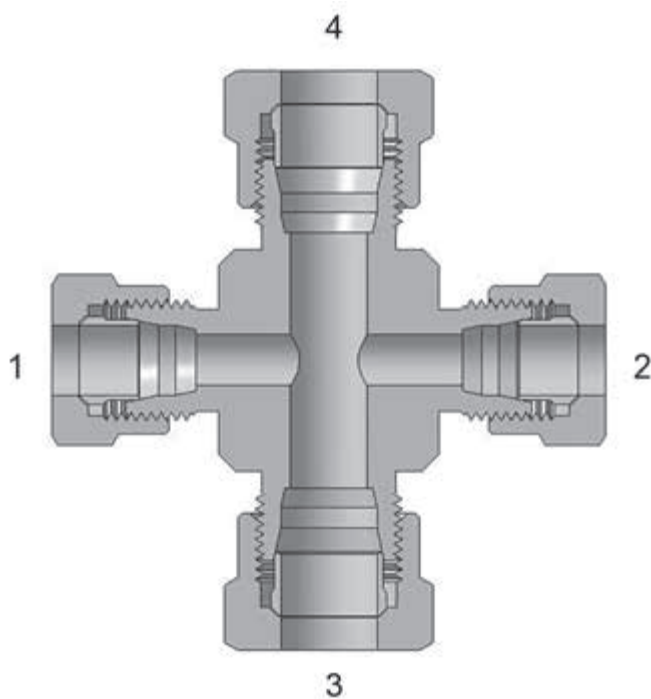
Труба метрическая			
Переход с метрической на метрическую			
наружный диаметр трубы 1, мм	наружный диаметр трубы 2, мм	наружный диаметр трубы 3, мм	кодировка
20	12	20	-ТП-20М-12М-20М
	16	16	-ТП-20М-16М-16М
	20	12	-ТП-20М-20М-12М
	20	14	-ТП-20М-20М-14М
	20	16	-ТП-20М-20М-16М
22	22	12	-ТП-22М-22-12М
25	15	15	-ТП-25М-15М-15М
	20	20	-ТП-25М-20М-20М
	25	12	-ТП-25М-25М-12М
	25	16	-ТП-25М-25М-16М
28	25	20	-ТП-25М-25М-20М
	22	22	-ТП-28М-22М-22М
	28	28	-ТП-28М-28М-10М
	28	18	-ТП-28М-28М-18М
	28	22	-ТП-28М-28М-22М
32	32	20	-ТП-32М-32М-20М
	32	25	-ТП-32М-32М-25М
35	35	28	-ТП-35М-35М-28М
38	32	32	-ТП-38М-32М-32М
	38	16	-ТП-38М-38М-16М
	38	20	-ТП-38М-38М-20М
	38	25	-ТП-38М-38М-25М
42	42	18	-ТП-42М-42М-18М
	42	28	-ТП-42М-42М-28М
45	45	25	-ТП-45М-45М-25М

Вид соединителя	Крестовина
Код соединителя	К



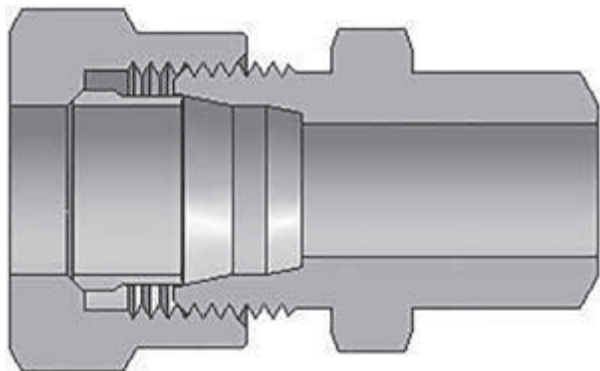
Труба метрическая	
наружный диаметр трубы, мм	кодировка
4	-К-4М
5	-К-5М
6	-К-6М
8	-К-8М
10	-К-10М
12	-К-12М
14	-К-14М
15	-К-15М
16	-К-16М
18	-К-18М
20	-К-20М
22	-К-22М
25	-К-25М
28	-К-28М
30	-К-30М
32	-К-32М
34	-К-34М
35	-К-35М
38	-К-38М
42	-К-42М
45	-К-45М

Вид соединителя	Крестовина понижающая
Код соединителя	КП



Труба метрическая				
Переход с метрической на метрическую				
наружный диаметр трубы 1, мм	наружный диаметр трубы 2, мм	наружный диаметр трубы 3, мм	наружный диаметр трубы 4, мм	кодировка
6	6	4	4	-КП-6М-10М
8	8	4	4	-КП-8М-4М
	8	6	6	-КП-8М-6М
10	10	6	6	-КП-10М-6М
	10	8	8	-КП-10М-8М
12	12	8	8	-КП-12М-8М
	12	10	10	-КП-12М-10М
15	15	12	12	-КП-15М-12М
16	16	12	12	-КП-16М-12М
	16	14	14	-КП-16М-14М
18	18	15	15	-КП-18М-15М
	18	16	16	-КП-18М-16М
20	20	15	15	-КП-20М-15М
	20	16	16	-КП-20М-16М
	20	18	18	-КП-20М-18М
25	25	18	18	-КП-25М-18М
	25	20	20	-КП-25М-20М
28	28	20	20	-КП-28М-20М
	28	25	25	-КП-28М-25М
32	32	25	25	-КП-32М-25М
45	45	32	32	-КП-45М-32М

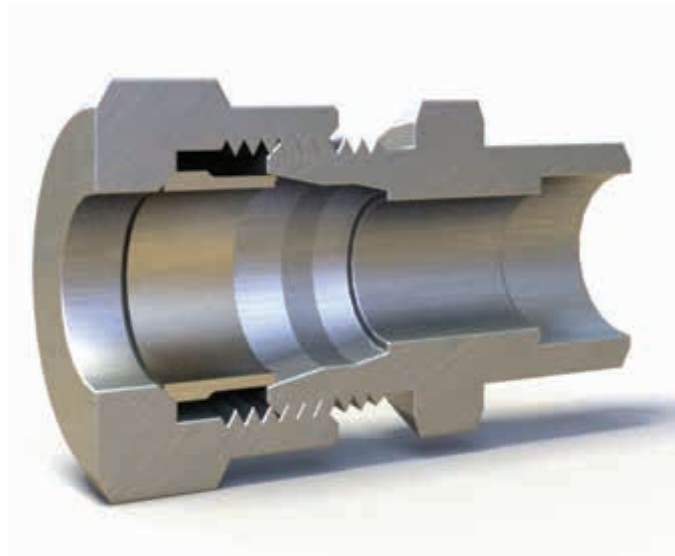
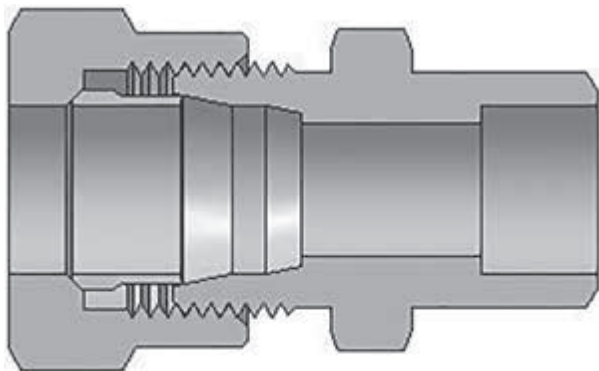
Вид соединителя	Соединитель под приварку встык
Код соединителя	СМ



Труба метрическая		
наружный диаметр трубы, мм	наружный диаметр привариваемой трубы, мм	кодировка
4	4	-СМ-4М-4М
6	6	-СМ-6М-6М
	8	-СМ-6М-8М
8	8	-СМ-8М-8М
	10	-СМ-8М-10М
10	10	-СМ-10М-10М
	12	-СМ-10М-12М
12	10	-СМ-12М-10М
	12	-СМ-12М-12М
	14	-СМ-12М-14М
14	12	-СМ-14М-12М
	14	-СМ-14М-14М
	16	-СМ-14М-16М
15	12	-СМ-15М-12М
	14	-СМ-15М-14М
	15	-СМ-15М-15М
16	14	-СМ-16М-14М
	16	-СМ-16М-16М
	18	-СМ-16М-18М
18	16	-СМ-18М-16М
	18	-СМ-18М-18М
	20	-СМ-18М-20М
20	20	-СМ-20М-20М
	22	-СМ-20М-22М
	25	-СМ-20М-25М

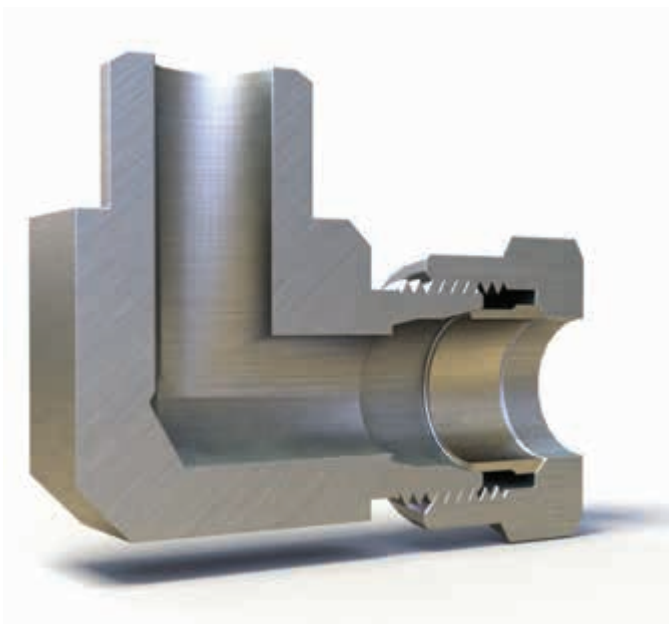
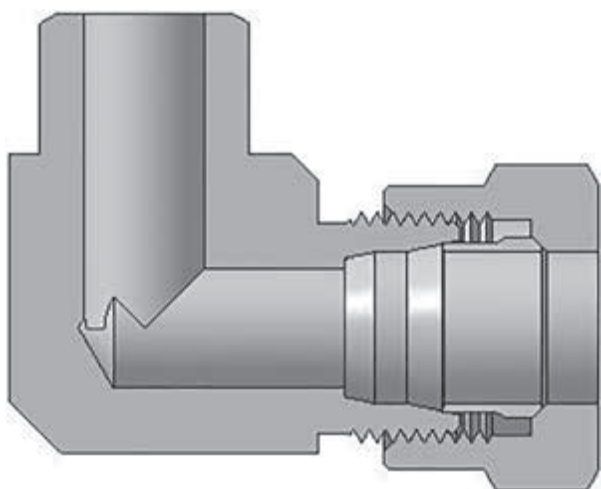
Труба метрическая		
наружный диаметр трубы, мм	наружный диаметр привариваемой трубы, мм	кодировка
22	22	-СМ-22М-22М
	25	-СМ-22М-25М
25	25	-СМ-25М-25М
	30	-СМ-25М-30М
28	28	-СМ-28М-28М
	30	-СМ-28М-30М
30	28	-СМ-30М-28М
	30	-СМ-30М-30М
	32	-СМ-30М-32М
32	32	-СМ-32М-32М
	35	-СМ-32М-35М
34	34	-СМ-34М-34М
35	35	-СМ-35М-35М
	38	-СМ-35М-38М
38	38	-СМ-38М-38М
	42	-СМ-38М-42М
42	42	-СМ-42М-42М
	45	-СМ-42М-45М
45	45	-СМ-45М-45М

Вид соединителя	Соединитель под приварку в раструб
Код соединителя	СМБ



Труба метрическая		
наружный диаметр трубы, мм	наружный диаметр привариваемой трубы, мм	кодировка
4	4	-СМБ-4М
5	5	-СМБ-5М
6	6	-СМБ-6М
8	8	-СМБ-8М
10	10	-СМБ-10М
12	12	-СМБ-12М
14	14	-СМБ-14М
15	15	-СМБ-15М
16	16	-СМБ-16М
18	18	-СМБ-18М
20	20	-СМБ-20М
22	22	-СМБ-22М
25	25	-СМБ-25М
28	28	-СМБ-28М
30	30	-СМБ-30М
32	32	-СМБ-32М
34	34	-СМБ-34М
35	35	-СМБ-35М
38	38	-СМБ-38М
42	42	-СМБ-42М
45	45	-СМБ-45М

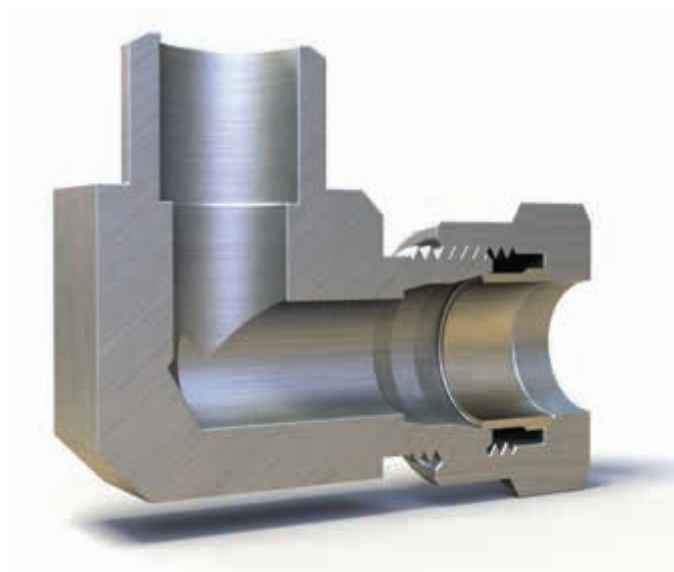
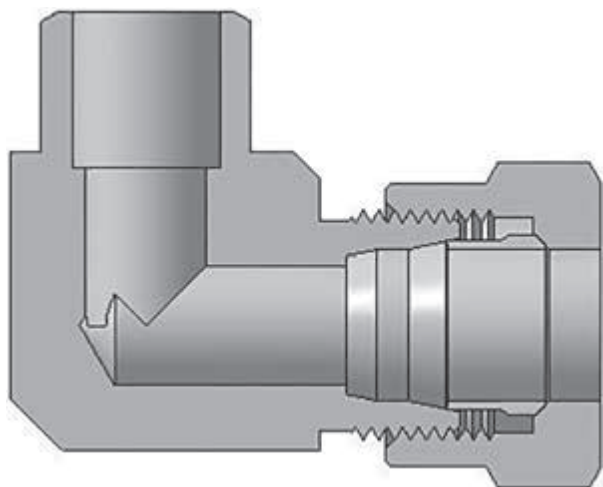
Вид соединителя	Угольник под приварку встык
Код соединителя	УМ



Труба метрическая		
наружный диаметр трубы, мм	наружный диаметр привариваемой трубы, мм	кодировка
4	4	-УМ-4М-4М
6	6	-УМ-6М-6М
	8	-УМ-6М-8М
8	8	-УМ-8М-8М
	10	-УМ-8М-10М
10	10	-УМ-10М-10М
	12	-УМ-10М-12М
12	10	-УМ-12М-10М
	12	-УМ-12М-12М
	14	-УМ-12М-14М
14	12	-УМ-14М-12М
	14	-УМ-14М-14М
	16	-УМ-14М-16М
15	12	-УМ-15М-12М
	14	-УМ-15М-14М
	15	-УМ-15М-15М
16	14	-УМ-16М-14М
	16	-УМ-16М-16М
	18	-УМ-16М-18М
18	16	-УМ-18М-16М
	18	-УМ-18М-18М
	20	-УМ-18М-20М
20	20	-УМ-20М-20М
	22	-УМ-20М-22М
	25	-УМ-20М-25М

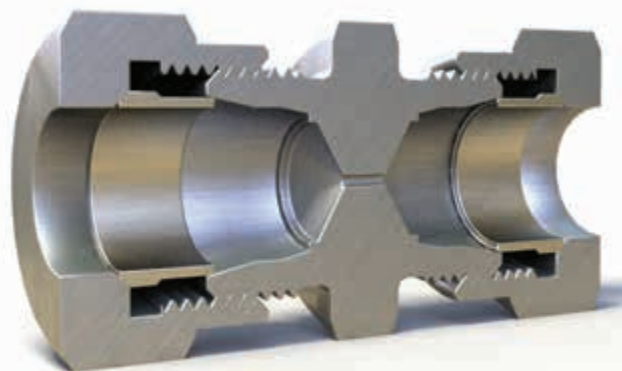
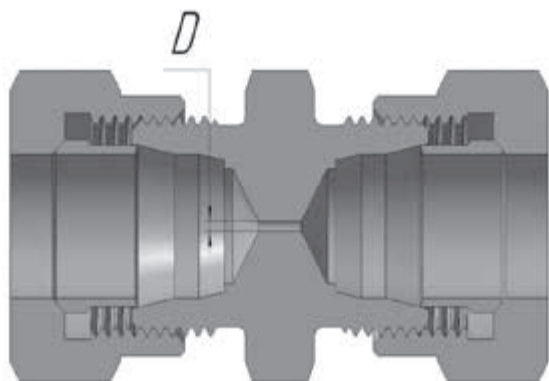
Труба метрическая		
наружный диаметр трубы, мм	наружный диаметр привариваемой трубы, мм	кодировка
22	22	-УМ-22М-22М
	25	-УМ-22М-25М
25	25	-УМ-25М-25М
	30	-УМ-25М-30М
28	28	-УМ-28М-28М
	30	-УМ-28М-30М
30	28	-УМ-30М-28М
	30	-УМ-30М-30М
	32	-УМ-30М-32М
32	32	-УМ-32М-32М
	35	-УМ-32М-35М
34	34	-УМ-34М-34М
35	35	-УМ-35М-35М
	38	-УМ-35М-38М
38	38	-УМ-38М-38М
	42	-УМ-38М-42М
42	42	-УМ-42М-42М
	45	-УМ-42М-45М
45	45	-УМ-45М-45М

Вид соединителя	Угольник под приварку в раструб
Код соединителя	УМБ



наружный диаметр трубы, мм	Труба метрическая		кодировка
	наружный диаметр привариваемой трубы, мм		
4	4		-УМБ-4М
5	5		-УМБ-5М
6	6		-УМБ-6М
8	8		-УМБ-8М
10	10		-УМБ-10М
12	12		-УМБ-12М
14	14		-УМБ-14М
15	15		-УМБ-15М
16	16		-УМБ-16М
18	18		-УМБ-18М
20	20		-УМБ-20М
22	22		-УМБ-22М
25	25		-УМБ-25М
28	28		-УМБ-28М
30	30		-УМБ-30М
32	32		-УМБ-32М
34	34		-УМБ-34М
35	35		-УМБ-35М
38	38		-УМБ-38М
42	42		-УМБ-42М
45	45		-УМБ-45М

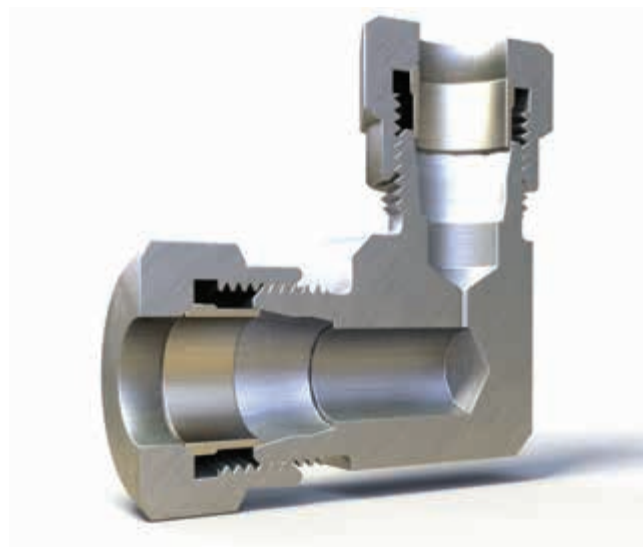
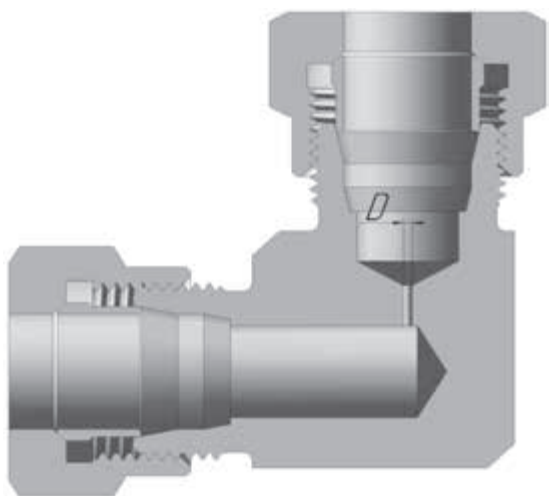
Вид соединителя	Соединитель дроссельный
Код соединителя	СД



D - диаметр отверстия дросселя, мм.

Труба метрическая	
наружный диаметр трубы, мм	кодировка
4	-СД-4М-D
5	-СД-5М-D
6	-СД-6М-D
8	-СД-8М-D
10	-СД-10М-D
12	-СД-12М-D
14	-СД-14М-D
15	-СД-15М-D
16	-СД-16М-D
18	-СД-18М-D
20	-СД-20М-D
22	-СД-22М-D
25	-СД-25М-D
28	-СД-28М-D
30	-СД-30М-D
32	-СД-32М-D
34	-СД-34М-D
35	-СД-35М-D
38	-СД-38М-D
42	-СД-42М-D
45	-СД-45М-D

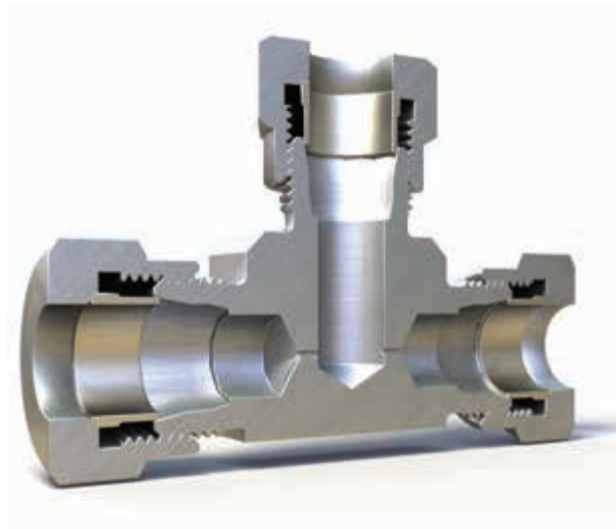
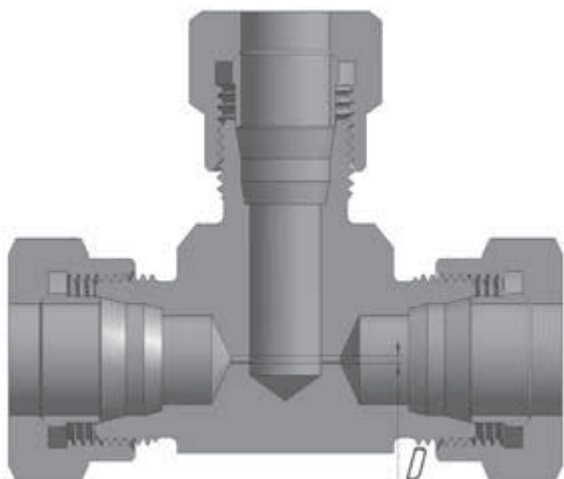
Вид соединителя	Угольник дроссельный
Код соединителя	УД



D - диаметр отверстия дросселя, мм

наружный диаметр трубы, мм	Труба метрическая	кодировка
	4	
5		-УД-5М-D
6		-УД-6М-D
8		-УД-8М-D
10		-УД-10М-D
12		-УД-12М-D
14		-УД-14М-D
15		-УД-15М-D
16		-УД-16М-D
18		-УД-18М-D
20		-УД-20М-D
22		-УД-22М-D
25		-УД-25М-D
28		-УД-28М-D
30		-УД-30М-D
32		-УД-32М-D
34		-УД-34М-D
35		-УД-35М-D
38		-УД-38М-D
42		-УД-42М-D
45		-УД-45М-D

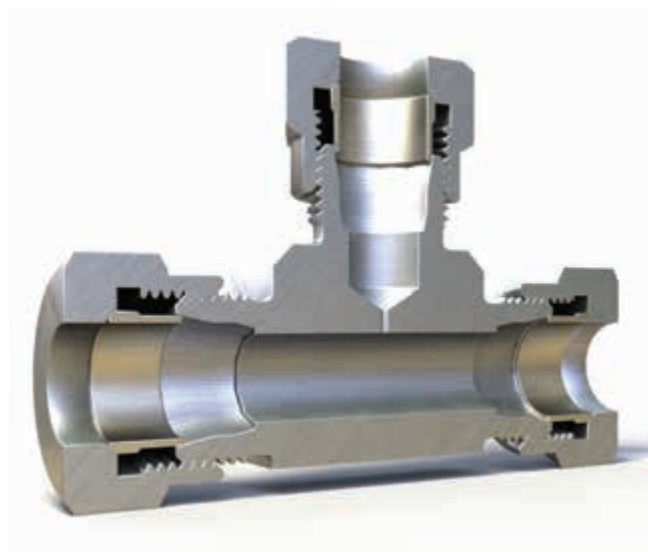
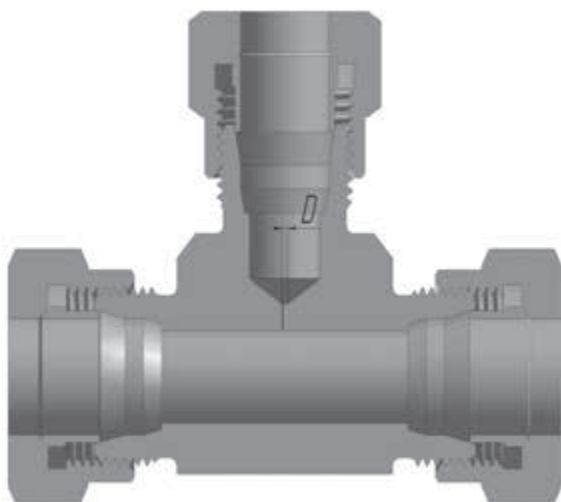
Вид соединителя	Тройник дроссельный проходной
Код соединителя	ТДР



D - диаметр отверстия дросселя, мм.

Труба метрическая		кодировка
наружный диаметр трубы, мм		
4		-ТДР-4М-D
5		-ТДР-5М-D
6		-ТДР-6М-D
8		-ТДР-8М-D
10		-ТДР-10М-D
12		-ТДР-12М-D
14		-ТДР-14М-D
15		-ТДР-15М-D
16		-ТДР-16М-D
18		-ТДР-18М-D
20		-ТДР-20М-D
22		-ТДР-22М-D
25		-ТДР-25М-D
28		-ТДР-28М-D
30		-ТДР-30М-D
32		-ТДР-32М-D
34		-ТДР-34М-D
35		-ТДР-35М-D
38		-ТДР-38М-D
42		-ТДР-42М-D
45		-ТДР-45М-D

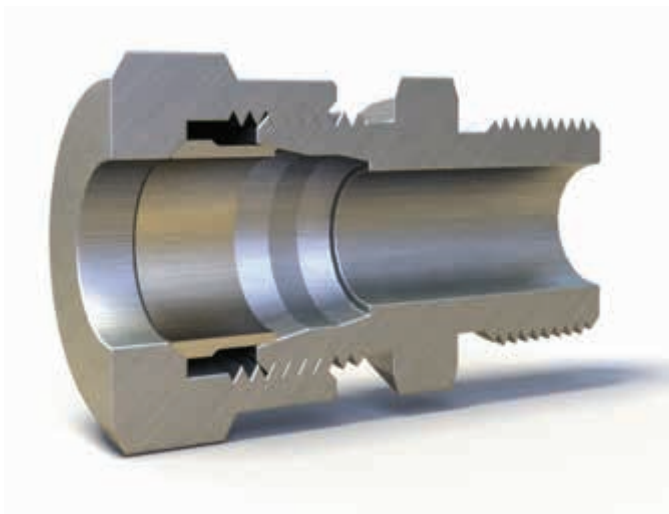
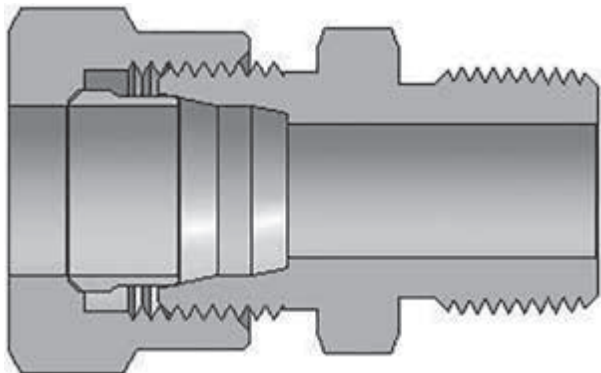
Вид соединителя	Тройник дроссельный отводной
Код соединителя	ТДО



D - диаметр отверстия дросселя, мм.

наружный диаметр трубы, мм	Труба метрическая	кодировка
4		-ТДО-4М-D
5		-ТДО-5М-D
6		-ТДО-6М-D
8		-ТДО-8М-D
10		-ТДО-10М-D
12		-ТДО-12М-D
14		-ТДО-14М-D
15		-ТДО-15М-D
16		-ТДО-16М-D
18		-ТДО-18М-D
20		-ТДО-20М-D
22		-ТДО-22М-D
25		-ТДО-25М-D
28		-ТДО-28М-D
30		-ТДО-30М-D
32		-ТДО-32М-D
34		-ТДО-34М-D
35		-ТДО-35М-D
38		-ТДО-38М-D
42		-ТДО-42М-D
45		-ТДО-45М-D

Вид соединителя	Соединитель с наружной резьбой
Код соединителя	СН
Тип резьбы*	коническая ГОСТ 6111
Код резьбы	А

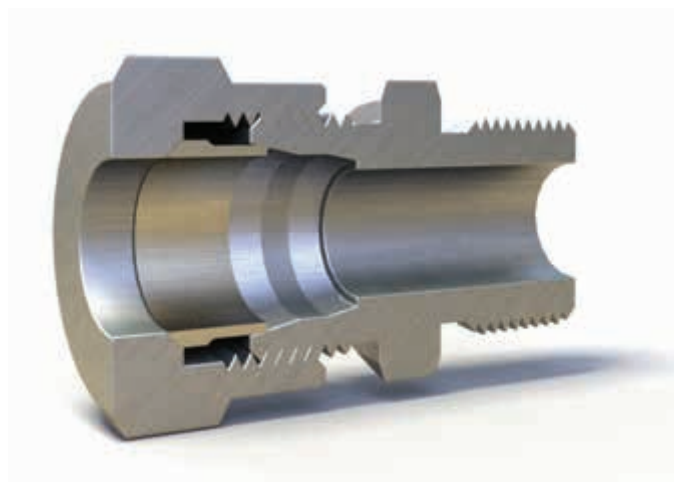
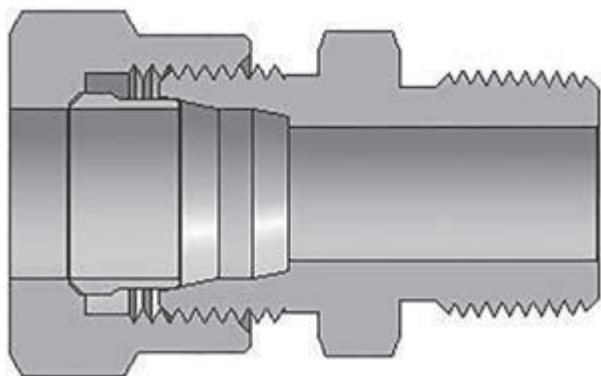


Труба метрическая		
наружный диаметр трубы, мм	обозначение резьбы, дюйм	кодировка
4	1/8	-СН-4М-2А
	1/4	-СН-4М-4А
6	1/8	-СН-6М-2А
	1/4	-СН-6М-4А
	3/8	-СН-6М-6А
	1/2	-СН-6М-8А
	3/4	-СН-6М-12А
8	1/8	-СН-8М-2А
	1/4	-СН-8М-4А
	3/8	-СН-8М-6А
	1/2	-СН-8М-8А
10	1/8	-СН-10М-2А
	1/4	-СН-10М-4А
	3/8	-СН-10М-6А
	1/2	-СН-10М-8А
	3/4	-СН-10М-12А
12	1/8	-СН-12М-2А
	1/4	-СН-12М-4А
	3/8	-СН-12М-6А
	1/2	-СН-12М-8А
	3/4	-СН-12М-12А
14	1/4	-СН-14М-4А
	3/8	-СН-14М-6А
	1/2	-СН-14М-8А
15	1/2	-СН-15М-8А
16	1/8	-СН-16М-2А
	1/4	-СН-16М-4А
	3/8	-СН-16М-6А
	1/2	-СН-16М-8А
	3/4	-СН-16М-12А

Труба метрическая		
наружный диаметр трубы, мм	обозначение резьбы, дюйм	кодировка
18	1/2	-СН-18М-8А
	3/4	-СН-18М-12А
20	1/2	-СН-20М-8А
	3/4	-СН-20М-12А
22	1/2	-СН-22М-8А
	3/4	-СН-22М-12А
	1	-СН-22М-16А
25	1/2	-СН-25М-8А
	3/4	-СН-25М-12А
	1	-СН-25М-16А
28	1	-СН-28М-16А
	1 1/4	-СН-28М-20А
30	1	-СН-30М-16А
	1 1/4	-СН-30М-20А
32	1	-СН-32М-16А
	1 1/4	-СН-32М-20А
34	1	-СН-34М-16А
	1 1/4	-СН-34М-20А
35	1	-СН-35М-16А
	1 1/4	-СН-35М-20А
38	1	-СН-38М-16А
	1 1/4	-СН-38М-20А
	1 1/2	-СН-38М-24А
42	1	-СН-42М-16А
	1 1/4	-СН-42М-20А
	1 1/2	-СН-42М-24А
45	1	-СН-45М-16А
	1 1/4	-СН-45М-20А
	1 1/2	-СН-45М-24А

* Резьба коническая по ГОСТ 6111 приведена в качестве примера, возможен заказ соединителей и с другими видами резьбы (соответствующий код смотрите на стр.6)

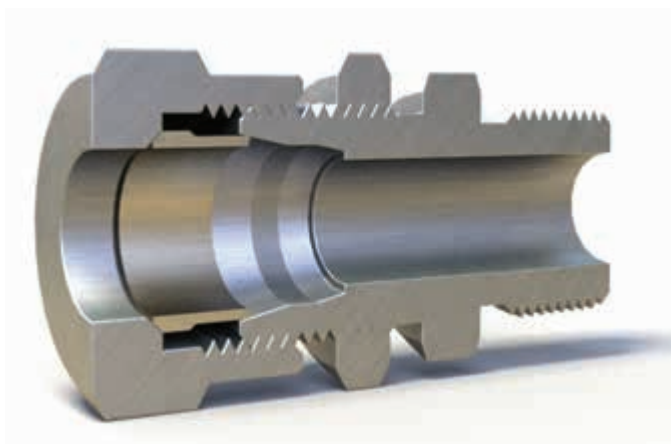
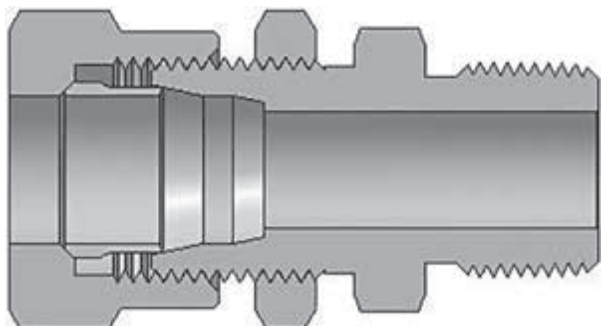
Вид соединителя	Соединитель с наружной метрической резьбой
Код соединителя	СН
Тип резьбы	метрическая ГОСТ 9150-81
Труба	метрическая



Труба метрическая		
Переход с метрической на метрическую		
наружный диаметр трубы, мм	обозначение метрической резьбы	кодировка
4	8x1	-4M-8x1
6	8x1	-6M-8x1
	10x1	-6M-10x1
8	12x1,5	-6M-12x1,5
	10x1	-8M-10x1
	12x1,5	-8M-12x1,5
10	14x1,5	-8M-14x1,5
	14x1,5	-10M-14x1,5
12	16x1,5	-10M-16x1,5
	16x1,5	-12M-16x1,5
14	18x1,5	-12M-18x1,5
	18x1,5	-14M-18x1,5
15	20x1,5	-14M-20x1,5
	18x1,5	-15M-18x1,5
16	20x1,5	-15M-20x1,5
	20x1,5	-16M-20x1,5
18	22x1,5	-16M-22x1,5
	20x1,5	-18M-20x1,5
	22x1,5	-18M-22x1,5

Труба метрическая		
Переход с метрической на метрическую		
наружный диаметр трубы, мм	обозначение метрической резьбы	кодировка
20	24x2	-20M-24x2
	30x2	-20M-30x2
22	24x2	-22M-24x2
	30x2	-22M-30x2
25	30x2	-25M-30x2
28	30x2	-28M-30x2
30	36x2	-30M-36x2
	36x3	-30M-36x3
32	36x2	-32M-36x2
	36x3	-32M-36x3
34	36x2	-34M-36x2
	36x3	-34M-36x3
35	36x2	-35M-36x2
	36x3	-35M-36x3
38	42x2	-38M-42x2
	42x3	-38M-42x3
42	48x2	-42M-48x2
	48x3	-42M-48x3
45	48x2	-45M-48x2
	48x3	-45M-48x3

Вид соединителя	Соединитель с наружной резьбой с монтажной гайкой
Код соединителя	СНГ
Тип резьбы*	коническая ГОСТ 6111
Код резьбы	А

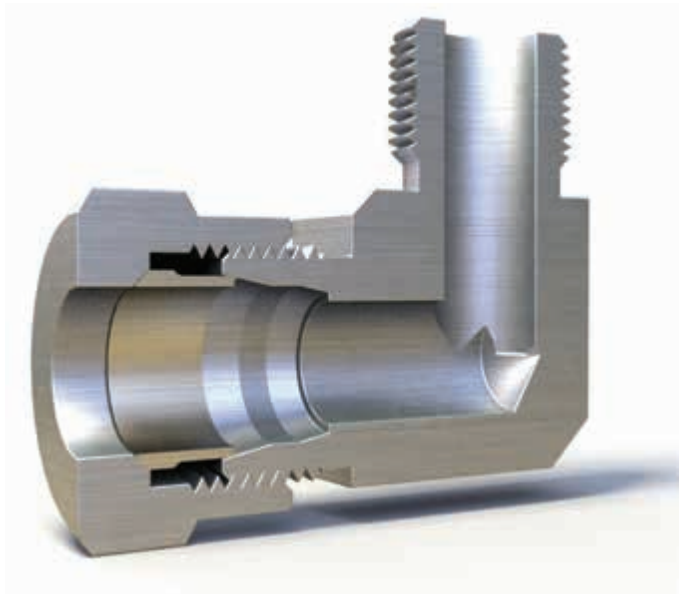
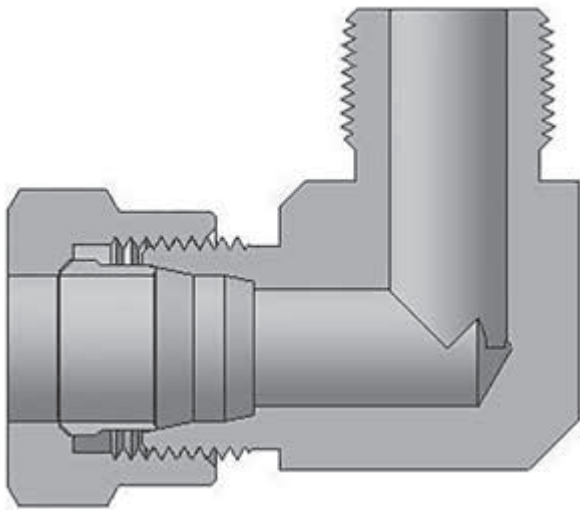


Труба метрическая		
наружный диаметр трубы, мм	обозначение резьбы, дюйм	кодировка
4	1/8	-СНГ-4М-2А
	1/4	-СНГ-4М-4А
6	1/8	-СНГ-6М-2А
	1/4	-СНГ-6М-4А
	3/8	-СНГ-6М-6А
	1/2	-СНГ-6М-8А
	3/4	-СНГ-6М-12А
8	1/8	-СНГ-8М-2А
	1/4	-СНГ-8М-4А
	3/8	-СНГ-8М-6А
	1/2	-СНГ-8М-8А
10	1/8	-СНГ-10М-2А
	1/4	-СНГ-10М-4А
	3/8	-СНГ-10М-6А
	1/2	-СНГ-10М-8А
	3/4	-СНГ-10М-12А
12	1/8	-СНГ-12М-2А
	1/4	-СНГ-12М-4А
	3/8	-СНГ-12М-6А
	1/2	-СНГ-12М-8А
	3/4	-СНГ-12М-12А
14	1/4	-СНГ-14М-4А
	3/8	-СНГ-14М-6А
	1/2	-СНГ-14М-8А
15	1/2	-СНГ-15М-8А
16	1/8	-СНГ-16М-2А
	1/4	-СНГ-16М-4А
	3/8	-СНГ-16М-6А
	1/2	-СНГ-16М-8А
	3/4	-СНГ-16М-12А

Труба метрическая		
наружный диаметр трубы, мм	обозначение резьбы, дюйм	кодировка
18	1/2	-СНГ-18М-8А
	3/4	-СНГ-18М-12А
20	1/2	-СНГ-20М-8А
	3/4	-СНГ-20М-12А
22	1/2	-СНГ-22М-8А
	3/4	-СНГ-22М-12А
	1	-СНГ-22М-16А
25	1/2	-СНГ-25М-8А
	3/4	-СНГ-25М-12А
	1	-СНГ-25М-16А
28	1	-СНГ-28М-16А
	1 1/4	-СНГ-28М-20А
30	1	-СНГ-30М-16А
	1 1/4	-СНГ-30М-20А
32	1	-СНГ-32М-16А
	1 1/4	-СНГ-32М-20А
34	1	-СНГ-34М-16А
	1 1/4	-СНГ-34М-20А
	1 1/2	-СНГ-34М-24А
35	1	-СНГ-35М-16А
	1 1/4	-СНГ-35М-20А
38	1	-СНГ-38М-16А
	1 1/4	-СНГ-38М-20А
	1 1/2	-СНГ-38М-24А
42	1	-СНГ-42М-16А
	1 1/4	-СНГ-42М-20А
45	1 1/2	-СНГ-42М-24А
	1	-СНГ-45М-16А
45	1 1/4	-СНГ-45М-20А
	1 1/2	-СНГ-45М-24А

* Резьба коническая по ГОСТ 6111 приведена в качестве примера, возможен заказ соединителей и с другими видами резьбы (соответствующий код смотрите на стр.6)

Вид соединителя	Угольник с наружной резьбой
Код соединителя	УН
Тип резьбы*	коническая ГОСТ 6111
Код резьбы	А

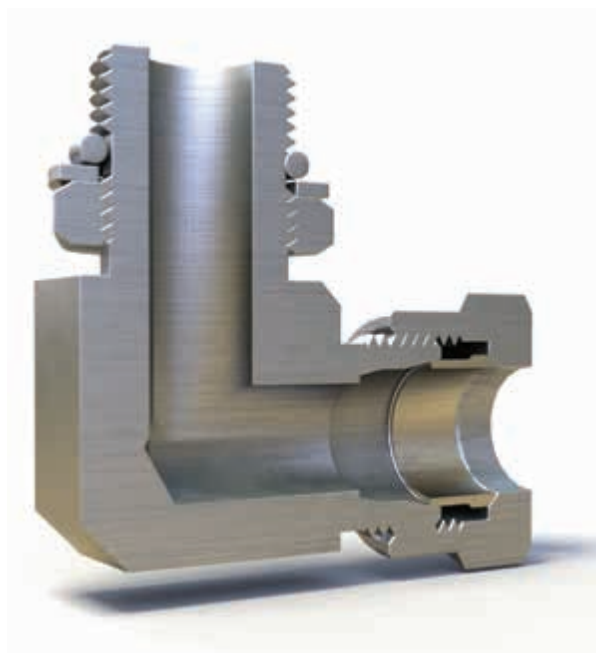
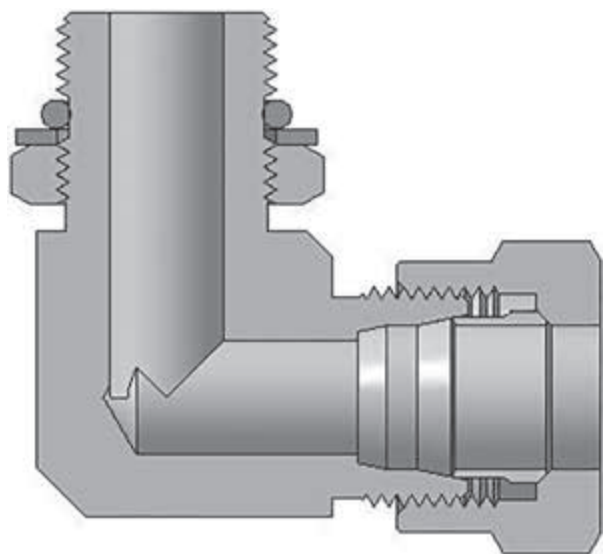


Труба метрическая		
наружный диаметр трубы, мм	обозначение резьбы, дюйм	кодировка
4	1/8	-УН-4М-2А
	1/4	-УН-4М-4А
6	1/8	-УН-6М-2А
	1/4	-УН-6М-4А
	3/8	-УН-6М-6А
	1/2	-УН-6М-8А
	3/4	-УН-6М-12А
8	1/8	-УН-8М-2А
	1/4	-УН-8М-4А
	3/8	-УН-8М-6А
	1/2	-УН-8М-8А
10	1/8	-УН-10М-2А
	1/4	-УН-10М-4А
	3/8	-УН-10М-6А
	1/2	-УН-10М-8А
12	3/4	-УН-10М-12А
	1/8	-УН-12М-2А
	1/4	-УН-12М-4А
	3/8	-УН-12М-6А
	1/2	-УН-12М-8А
14	3/4	-УН-12М-12А
	1/4	-УН-14М-4А
	3/8	-УН-14М-6А
	1/2	-УН-14М-8А
	15	1/2
16	1/8	-УН-16М-2А
	1/4	-УН-16М-4А
	3/8	-УН-16М-6А
	1/2	-УН-16М-8А
	3/4	-УН-16М-12А

Труба метрическая		
наружный диаметр трубы, мм	обозначение резьбы, дюйм	кодировка
18	1/2	-УН-18М-8А
	3/4	-УН-18М-12А
20	1/2	-УН-20М-8А
	3/4	-УН-20М-12А
22	1/2	-УН-22М-8А
	3/4	-УН-22М-12А
	1	-УН-22М-16А
25	1/2	-УН-25М-8А
	3/4	-УН-25М-12А
	1	-УН-25М-16А
28	1	-УН-28М-16А
	1 1/4	-УН-28М-20А
30	1	-УН-30М-16А
	1 1/4	-УН-30М-20А
32	1	-УН-32М-16А
	1 1/4	-УН-32М-20А
34	1	-УН-34М-16А
	1 1/4	-УН-34М-20А
35	1	-УН-35М-16А
	1 1/4	-УН-35М-20А
38	1	-УН-38М-16А
	1 1/4	-УН-38М-20А
	1 1/2	-УН-38М-24А
42	1	-УН-42М-16А
	1 1/4	-УН-42М-20А
	1 1/2	-УН-42М-24А
45	1	-УН-45М-16А
	1 1/4	-УН-45М-20А
	1 1/2	-УН-45М-24А

* Резьба коническая по ГОСТ 6111 приведена в качестве примера, возможен заказ соединителей и с другими видами резьбы (соответствующий код смотрите на стр.6)

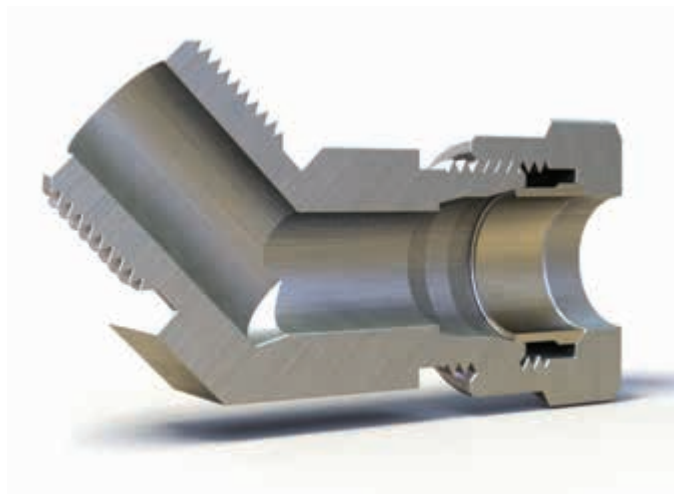
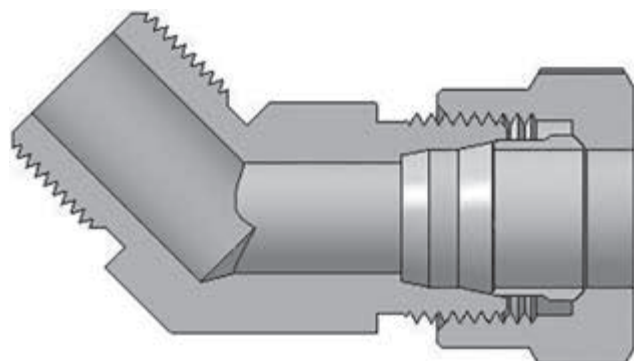
Вид соединителя	Угольник с наружной резьбой позиционируемый
Код соединителя	УНГ
Тип резьбы	цилиндрическая ГОСТ 6357
Код резьбы	Е



Труба метрическая		
наружный диаметр трубы, мм	обозначение резьбы, дюйм	кодировка
4	1/8	-УНГ-4М-2Е
	1/4	-УНГ-4М-4Е
6	1/8	-УНГ-6М-2Е
	1/4	-УНГ-6М-4Е
	3/8	-УНГ-6М-6Е
	1/2	-УНГ-6М-8Е
	3/4	-УНГ-6М-12Е
8	1/8	-УНГ-8М-2Е
	1/4	-УНГ-8М-4Е
	3/8	-УНГ-8М-6Е
	1/2	-УНГ-8М-8Е
10	1/8	-УНГ-10М-2Е
	1/4	-УНГ-10М-4Е
	3/8	-УНГ-10М-6Е
	1/2	-УНГ-10М-8Е
	3/4	-УНГ-10М-12Е
12	1/8	-УНГ-12М-2Е
	1/4	-УНГ-12М-4Е
	3/8	-УНГ-12М-6Е
	1/2	-УНГ-12М-8Е
	3/4	-УНГ-12М-12Е
14	1/4	-УНГ-14М-4Е
	3/8	-УНГ-14М-6Е
	1/2	-УНГ-14М-8Е
15	1/2	-УНГ-15М-8Е
16	1/8	-УНГ-16М-2Е
	1/4	-УНГ-16М-4Е
	3/8	-УНГ-16М-6Е
	1/2	-УНГ-16М-8Е
	3/4	-УНГ-16М-12Е
18	1/2	-УНГ-18М-8Е
	3/4	-УНГ-18М-12Е

Труба метрическая		
наружный диаметр трубы, мм	обозначение резьбы, дюйм	кодировка
20	1/2	-УНГ-20М-8Е
	3/4	-УНГ-20М-12Е
22	1/2	-УНГ-22М-8Е
	3/4	-УНГ-22М-12Е
	1	-УНГ-22М-16Е
25	1/2	-УНГ-25М-8Е
	3/4	-УНГ-25М-12Е
	1	-УНГ-25М-16Е
28	1	-УНГ-25М-16Е
	1 1/4	-УНГ-25М-20Е
30	1	-УНГ-30М-16Е
	1 1/4	-УНГ-30М-20Е
32	1	-УНГ-32М-16Е
	1 1/4	-УНГ-32М-20Е
34	1	-УНГ-34М-16Е
	1 1/4	-УНГ-34М-20Е
35	1	-УНГ-35М-16Е
	1 1/4	-УНГ-35М-20Е
38	1	-УНГ-38М-16Е
	1 1/4	-УНГ-38М-20Е
	1 1/2	-УНГ-38М-24Е
42	1	-УНГ-42М-16Е
	1 1/4	-УНГ-42М-20Е
	1 1/2	-УНГ-42М-24Е
45	1	-УНГ-45М-16Е
	1 1/4	-УНГ-45М-20Е
	1 1/2	-УНГ-45М-24Е

Вид соединителя	Угольник 45 градусов с наружной резьбой
Код соединителя	УУН
Тип резьбы*	коническая ГОСТ 6111
Код резьбы	А

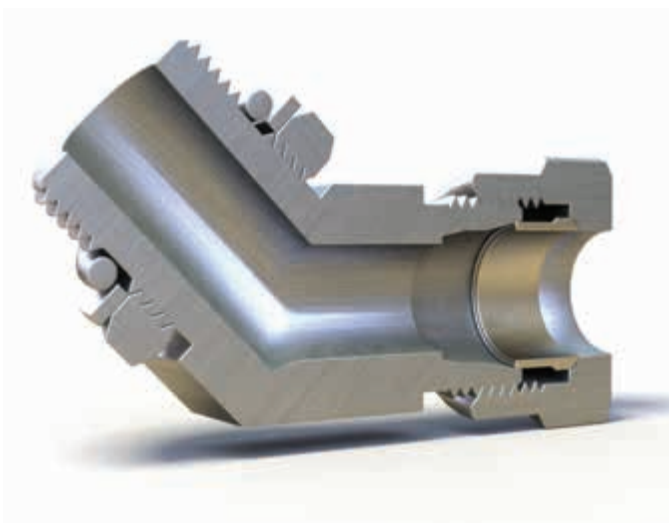
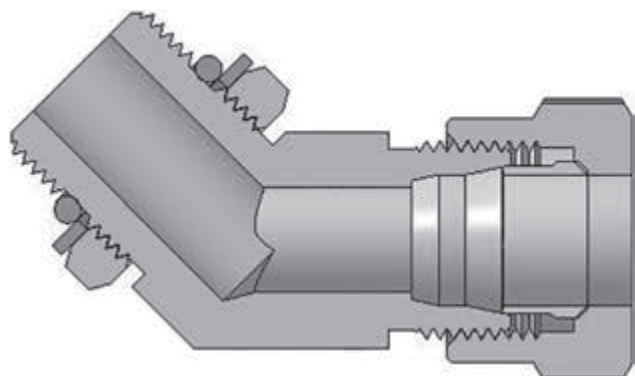


Труба метрическая		
наружный диаметр трубы, мм	обозначение резьбы, дюйм	кодировка
4	1/8	-УУН-4М-2А
	1/4	-УУН-4М-4А
6	1/8	-УУН-6М-2А
	1/4	-УУН-6М-4А
	3/8	-УУН-6М-6А
	1/2	-УУН-6М-8А
8	3/4	-УУН-6М-12А
	1/8	-УУН-8М-2А
	1/4	-УУН-8М-4А
	3/8	-УУН-8М-6А
10	1/2	-УУН-8М-8А
	1/8	-УУН-10М-2А
	1/4	-УУН-10М-4А
	3/8	-УУН-10М-6А
12	1/2	-УУН-10М-8А
	3/4	-УУН-10М-12А
	1/8	-УУН-12М-2А
	1/4	-УУН-12М-4А
14	3/8	-УУН-12М-6А
	1/2	-УУН-12М-8А
	3/4	-УУН-12М-12А
	1/4	-УУН-14М-4А
15	3/8	-УУН-14М-6А
	1/2	-УУН-14М-8А
	1/2	-УУН-15М-8А
16	1/8	-УУН-16М-2А
	1/4	-УУН-16М-4А
	3/8	-УУН-16М-6А
	1/2	-УУН-16М-8А
	3/4	-УУН-16М-12А

Труба метрическая		
наружный диаметр трубы, мм	обозначение резьбы, дюйм	кодировка
18	1/2	-УУН-18М-8А
	3/4	-УУН-18М-12А
20	1/2	-УУН-20М-8А
	3/4	-УУН-20М-12А
22	1/2	-УУН-22М-8А
	3/4	-УУН-22М-12А
	1	-УУН-22М-16А
25	1/2	-УУН-25М-8А
	3/4	-УУН-25М-12А
	1	-УУН-25М-16А
28	1	-УУН-28М-16А
	1 1/4	-УУН-28М-20А
30	1	-УУН-30М-16А
	1 1/4	-УУН-30М-20А
32	1	-УУН-32М-16А
	1 1/4	-УУН-32М-20А
34	1	-УУН-34М-16А
	1 1/4	-УУН-34М-20А
35	1	-УУН-35М-16А
	1 1/4	-УУН-35М-20А
38	1	-УУН-38М-16А
	1 1/4	-УУН-38М-20А
	1 1/2	-УУН-38М-24А
42	1	-УУН-42М-16А
	1 1/4	-УУН-42М-20А
	1 1/2	-УУН-42М-24А
45	1	-УУН-45М-16А
	1 1/4	-УУН-45М-20А
	1 1/2	-УУН-45М-24А

* Резьба коническая по ГОСТ 6111 приведена в качестве примера, возможен заказ соединителей и с другими видами резьбы (соответствующий код смотрите на стр.6)

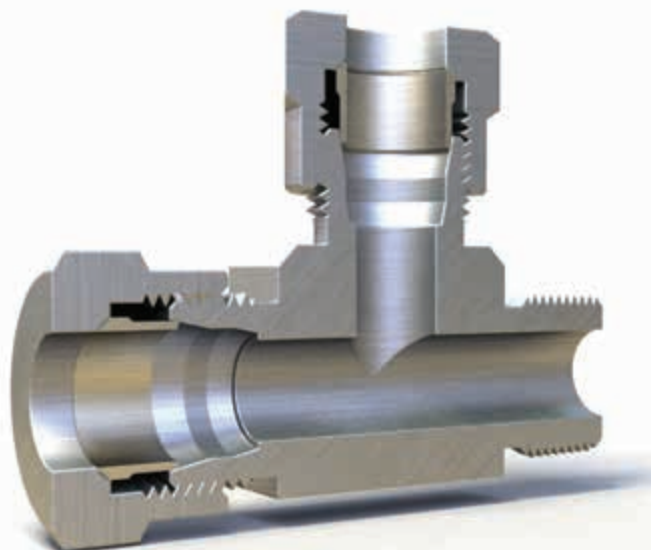
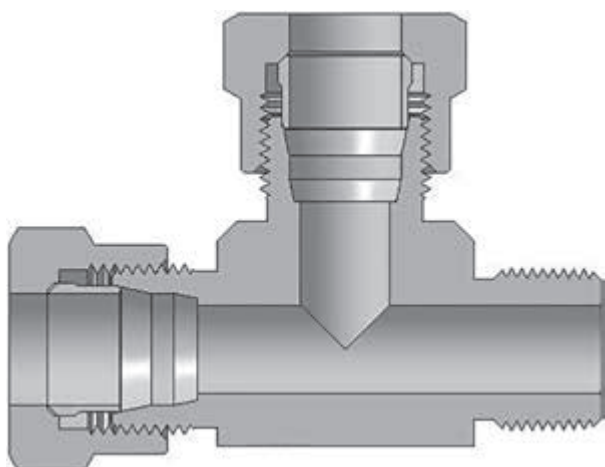
Вид соединителя	Угольник 45 градусов с наружной резьбой позиционируемый
Код соединителя	УУНЛ
Тип резьбы	цилиндрическая ГОСТ 6357
Код резьбы	Е



наружный диаметр трубы, мм	Труба метрическая	
	обозначение резьбы, дюйм	кодировка
4	1/8	-УУНЛ-4М-2Е
	1/4	-УУНЛ-4М-4Е
6	1/8	-УУНЛ-6М-2Е
	1/4	-УУНЛ-6М-4Е
	3/8	-УУНЛ-6М-6Е
	1/2	-УУНЛ-6М-8Е
	3/4	-УУНЛ-6М-12Е
8	1/8	-УУНЛ-8М-2Е
	1/4	-УУНЛ-8М-4Е
	3/8	-УУНЛ-8М-6Е
	1/2	-УУНЛ-8М-8Е
10	1/8	-УУНЛ-10М-2Е
	1/4	-УУНЛ-10М-4Е
	3/8	-УУНЛ-10М-6Е
	1/2	-УУНЛ-10М-8Е
	3/4	-УУНЛ-10М-12Е
12	1/8	-УУНЛ-12М-2Е
	1/4	-УУНЛ-12М-4Е
	3/8	-УУНЛ-12М-6Е
	1/2	-УУНЛ-12М-8Е
	3/4	-УУНЛ-12М-12Е
14	1/4	-УУНЛ-14М-4Е
	3/8	-УУНЛ-14М-6Е
	1/2	-УУНЛ-14М-8Е
15	1/2	-УУНЛ-15М-8Е
16	1/8	-УУНЛ-16М-2Е
	1/4	-УУНЛ-16М-4Е
	3/8	-УУНЛ-16М-6Е
	1/2	-УУНЛ-16М-8Е
	3/4	-УУНЛ-16М-12Е

наружный диаметр трубы, мм	Труба метрическая	
	обозначение резьбы, дюйм	кодировка
18	1/2	-УУНЛ-18М-8Е
	3/4	-УУНЛ-18М-12Е
20	1/2	-УУНЛ-20М-8Е
	3/4	-УУНЛ-20М-12Е
22	1/2	-УУНЛ-22М-8Е
	3/4	-УУНЛ-22М-12Е
	1	-УУНЛ-22М-16Е
25	1/2	-УУНЛ-25М-8Е
	3/4	-УУНЛ-25М-12Е
	1	-УУНЛ-25М-16Е
28	1	-УУНЛ-28М-16Е
	1 1/4	-УУНЛ-28М-20Е
30	1	-УУНЛ-30М-16Е
	1 1/4	-УУНЛ-30М-20Е
32	1	-УУНЛ-32М-16Е
	1 1/4	-УУНЛ-32М-20Е
34	1	-УУНЛ-34М-16Е
	1 1/4	-УУНЛ-34М-20Е
35	1	-УУНЛ-35М-16Е
	1 1/4	-УУНЛ-35М-20Е
38	1	-УУНЛ-38М-16Е
	1 1/4	-УУНЛ-38М-20Е
	1 1/2	-УУНЛ-38М-24Е
42	1	-УУНЛ-42М-16Е
	1 1/4	-УУНЛ-42М-20Е
	1 1/2	-УУНЛ-42М-24Е
45	1	-УУНЛ-45М-16Е
	1 1/4	-УУНЛ-45М-20Е
	1 1/2	-УУНЛ-45М-24Е
	2	-УУНЛ-45М-32Е

Вид соединителя	Тройник с наружной резьбой проходной
Код соединителя	ТНР
Тип резьбы*	коническая ГОСТ 6111
Код резьбы	А

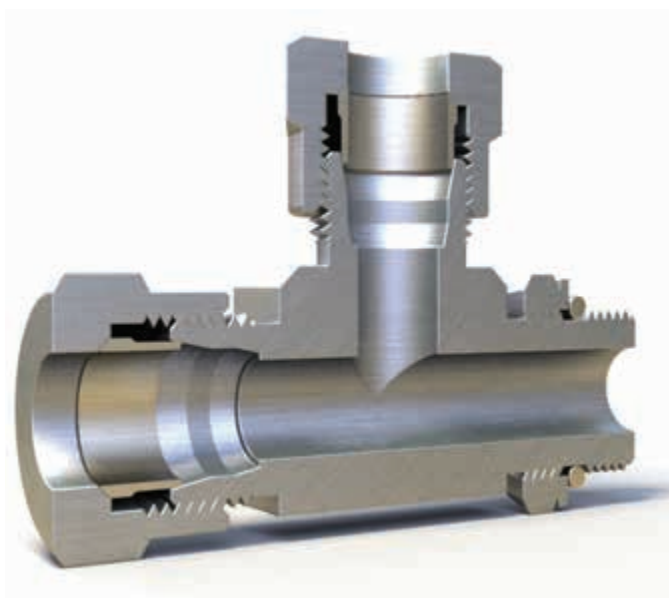
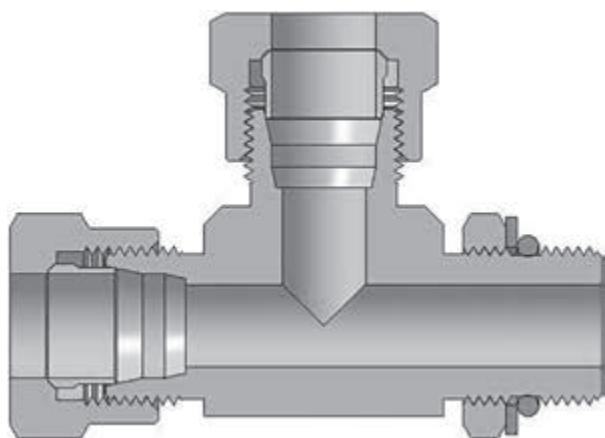


Труба метрическая			
наружный диаметр трубы, мм	обозначение резьбы, дюйм	наружный диаметр трубы, мм	кодировка
4	1/8	4	-ТНР-4М-2А
	1/4		-ТНР-4М-4А
6	1/8	6	-ТНР-6М-2А
	1/4		-ТНР-6М-4А
	3/8		-ТНР-6М-6А
	1/2		-ТНР-6М-8А
	3/4		-ТНР-6М-12А
8	1/8	8	-ТНР-8М-2А
	1/4		-ТНР-8М-4А
	3/8		-ТНР-8М-6А
	1/2		-ТНР-8М-8А
10	1/8	10	-ТНР-10М-2А
	1/4		-ТНР-10М-4А
	3/8		-ТНР-10М-6А
	1/2		-ТНР-10М-8А
12	3/4	12	-ТНР-10М-12А
	1/8		-ТНР-12М-2А
	1/4		-ТНР-12М-4А
	3/8		-ТНР-12М-6А
14	1/2	14	-ТНР-12М-8А
	3/4		-ТНР-12М-12А
	1/4		-ТНР-14М-4А
15	3/8	14	-ТНР-14М-6А
	1/2		-ТНР-14М-8А
16	1/2	15	-ТНР-15М-8А
	1/8		-ТНР-16М-2А
	1/4		-ТНР-16М-4А
	3/8		-ТНР-16М-6А
	1/2		-ТНР-16М-8А
	3/4	-ТНР-16М-12А	

Труба метрическая			
наружный диаметр трубы, мм	обозначение резьбы, дюйм	наружный диаметр трубы, мм	кодировка
18	1/2	18	-ТНР-18М-8А
	3/4		-ТНР-18М-12А
20	1/2	20	-ТНР-20М-8А
	3/4		-ТНР-20М-12А
22	1/2	22	-ТНР-22М-8А
	3/4		-ТНР-22М-12А
	1		-ТНР-22М-16А
25	1/2	25	-ТНР-25М-8А
	3/4		-ТНР-25М-12А
	1		-ТНР-25М-16А
28	1	28	-ТНР-28М-16А
	1 1/4		-ТНР-28М-20А
30	1	30	-ТНР-30М-16А
	1 1/4		-ТНР-30М-20А
32	1	32	-ТНР-32М-16А
	1 1/4		-ТНР-32М-20А
34	1	34	-ТНР-34М-16А
	1 1/4		-ТНР-34М-20А
35	1	35	-ТНР-35М-16А
	1 1/4		-ТНР-35М-20А
38	1	38	-ТНР-38М-16А
	1 1/4		-ТНР-38М-20А
	1 1/2		-ТНР-38М-24А
42	1	42	-ТНР-42М-16А
	1 1/4		-ТНР-42М-20А
	1 1/2		-ТНР-42М-24А
45	1	45	-ТНР-45М-16А
	1 1/4		-ТНР-45М-20А
	1 1/2		-ТНР-45М-24А

* Резьба коническая по ГОСТ 6111 приведена в качестве примера, возможен заказ соединителей и с другими видами резьбы (соответствующий код смотрите на стр.6)

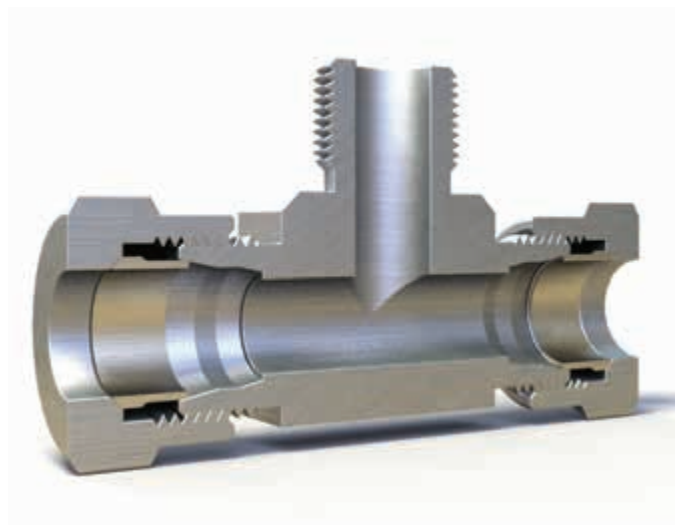
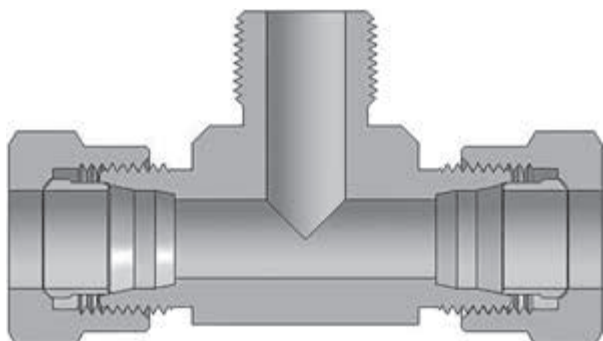
Вид соединителя	Тройник с наружной резьбой проходной позиционируемый
Код соединителя	ТНРЛ
Тип резьбы	цилиндрическая ГОСТ 6357
Код резьбы	Е



Труба метрическая			
наружный диаметр трубы, мм	обозначение резьбы, дюйм	наружный диаметр трубы, мм	кодировка
4	1/8	4	-ТНРЛ-4М-2Е
	1/4		-ТНРЛ-4М-4Е
6	1/8	6	-ТНРЛ-6М-2Е
	1/4		-ТНРЛ-6М-4Е
	3/8		-ТНРЛ-6М-6Е
	1/2		-ТНРЛ-6М-8Е
	3/4		-ТНРЛ-6М-12Е
8	1/8	8	-ТНРЛ-8М-2Е
	1/4		-ТНРЛ-8М-4Е
	3/8		-ТНРЛ-8М-6Е
	1/2		-ТНРЛ-8М-8Е
10	1/8	10	-ТНРЛ-10М-2Е
	1/4		-ТНРЛ-10М-4Е
	3/8		-ТНРЛ-10М-6Е
	1/2		-ТНРЛ-10М-8Е
12	3/4	12	-ТНРЛ-10М-12Е
	1/8		-ТНРЛ-12М-2Е
	1/4		-ТНРЛ-12М-4Е
	3/8		-ТНРЛ-12М-6Е
14	1/2	14	-ТНРЛ-12М-8Е
	3/4		-ТНРЛ-12М-12Е
	1/4		-ТНРЛ-14М-4Е
	3/8		-ТНРЛ-14М-6Е
15	1/2	15	-ТНРЛ-14М-8Е
	1/2		-ТНРЛ-15М-8Е
	3/4		-ТНРЛ-15М-12Е
16	1/8	16	-ТНРЛ-16М-2Е
	1/4		-ТНРЛ-16М-4Е
	3/8		-ТНРЛ-16М-6Е
	1/2		-ТНРЛ-16М-8Е
18	3/4	18	-ТНРЛ-16М-12Е
	1/2		-ТНРЛ-18М-8Е
	3/4		-ТНРЛ-18М-12Е

Труба метрическая			
наружный диаметр трубы, мм	обозначение резьбы, дюйм	наружный диаметр трубы, мм	кодировка
20	1/2	20	-ТНРЛ-20М-8Е
	3/4		-ТНРЛ-20М-12Е
22	1/2	22	-ТНРЛ-22М-8Е
	3/4		-ТНРЛ-22М-12Е
	1		-ТНРЛ-22М-16Е
25	1/2	25	-ТНРЛ-25М-8Е
	3/4		-ТНРЛ-25М-12Е
	1		-ТНРЛ-25М-16Е
28	1	28	-ТНРЛ-28М-16Е
	1 1/4		-ТНРЛ-28М-20Е
30	1	30	-ТНРЛ-30М-16Е
	1 1/4		-ТНРЛ-30М-20Е
32	1	32	-ТНРЛ-32М-16Е
	1 1/4		-ТНРЛ-32М-20Е
34	1	34	-ТНРЛ-34М-16Е
	1 1/4		-ТНРЛ-34М-20Е
35	1	35	-ТНРЛ-35М-16Е
	1 1/4		-ТНРЛ-35М-20Е
38	1	38	-ТНРЛ-38М-16Е
	1 1/4		-ТНРЛ-38М-20Е
	1 1/2		-ТНРЛ-38М-24Е
42	1	42	-ТНРЛ-42М-16Е
	1 1/4		-ТНРЛ-42М-20Е
	1 1/2		-ТНРЛ-42М-24Е
45	1	45	-ТНРЛ-45М-16Е
	1 1/4		-ТНРЛ-45М-20Е
	1 1/2		-ТНРЛ-45М-24Е

Вид соединителя	Тройник с наружной резьбой отводной
Код соединителя	ТНО
Тип резьбы*	коническая ГОСТ 6111
Код резьбы	А

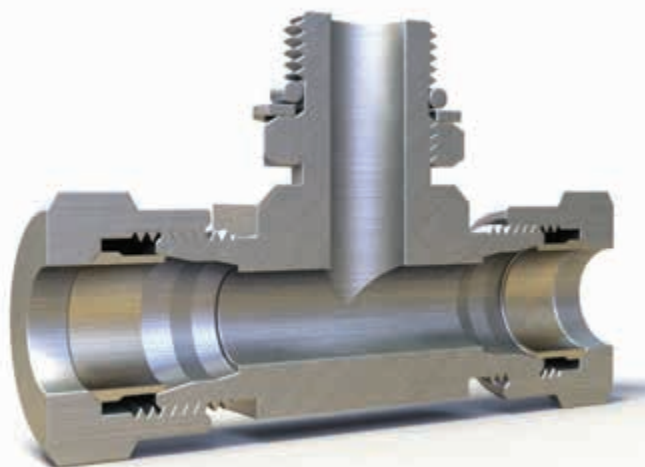
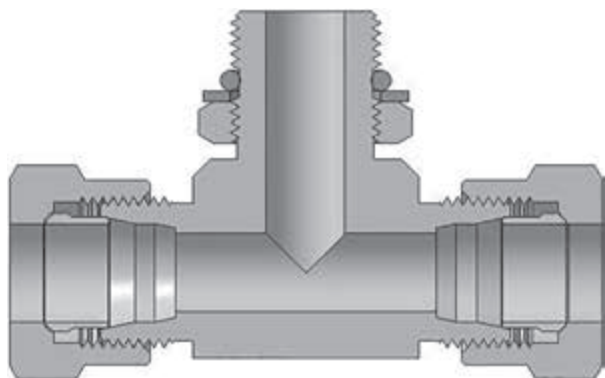


Труба метрическая			
наружный диаметр трубы, мм	наружный диаметр трубы, мм	обозначение резьбы, дюйм	кодировка
4	4	1/8	-ТНО-4М-2А
		1/4	-ТНО-4М-4А
6	6	1/8	-ТНО-6М-2А
		1/4	-ТНО-6М-4А
		3/8	-ТНО-6М-6А
		1/2	-ТНО-6М-8А
8	8	3/4	-ТНО-6М-12А
		1/8	-ТНО-8М-2А
		1/4	-ТНО-8М-4А
10	10	3/8	-ТНО-8М-6А
		1/2	-ТНО-8М-8А
		3/4	-ТНО-8М-12А
		1/8	-ТНО-10М-2А
12	12	1/4	-ТНО-10М-4А
		3/8	-ТНО-10М-6А
		1/2	-ТНО-10М-8А
		3/4	-ТНО-10М-12А
14	14	1/8	-ТНО-12М-2А
		1/4	-ТНО-12М-4А
		3/8	-ТНО-12М-6А
		1/2	-ТНО-12М-8А
15	15	3/4	-ТНО-12М-12А
		1/4	-ТНО-14М-4А
		3/8	-ТНО-14М-6А
16	16	1/2	-ТНО-14М-8А
		3/8	-ТНО-16М-2А
16	16	1/4	-ТНО-16М-4А
		3/8	-ТНО-16М-6А
		1/2	-ТНО-16М-8А
		3/4	-ТНО-16М-12А

Труба метрическая			
наружный диаметр трубы, мм	наружный диаметр трубы, мм	обозначение резьбы, дюйм	кодировка
18	18	1/2	-ТНО-18М-8А
		3/4	-ТНО-18М-12А
20	20	1/2	-ТНО-20М-8А
		3/4	-ТНО-20М-12А
22	22	1/2	-ТНО-22М-8А
		3/4	-ТНО-22М-12А
		1	-ТНО-22М-16А
25	25	1/2	-ТНО-25М-8А
		3/4	-ТНО-25М-12А
28	28	1	-ТНО-25М-16А
		1	-ТНО-28М-16А
		1 1/4	-ТНО-28М-20А
30	30	1	-ТНО-30М-16А
		1 1/4	-ТНО-30М-20А
32	32	1	-ТНО-32М-16А
		1 1/4	-ТНО-32М-20А
34	34	1	-ТНО-34М-16А
		1 1/4	-ТНО-34М-20А
35	35	1	-ТНО-35М-16А
		1 1/4	-ТНО-35М-20А
38	38	1	-ТНО-38М-16А
		1 1/4	-ТНО-38М-20А
		1 1/2	-ТНО-38М-24А
42	42	1	-ТНО-42М-16А
		1 1/4	-ТНО-42М-20А
45	45	1 1/2	-ТНО-42М-24А
		1	-ТНО-45М-16А
		1 1/4	-ТНО-45М-20А
		1 1/2	-ТНО-45М-24А

* Резьба коническая по ГОСТ 6111 приведена в качестве примера, возможен заказ соединителей и с другими видами резьбы (соответствующий код смотрите на стр.6)

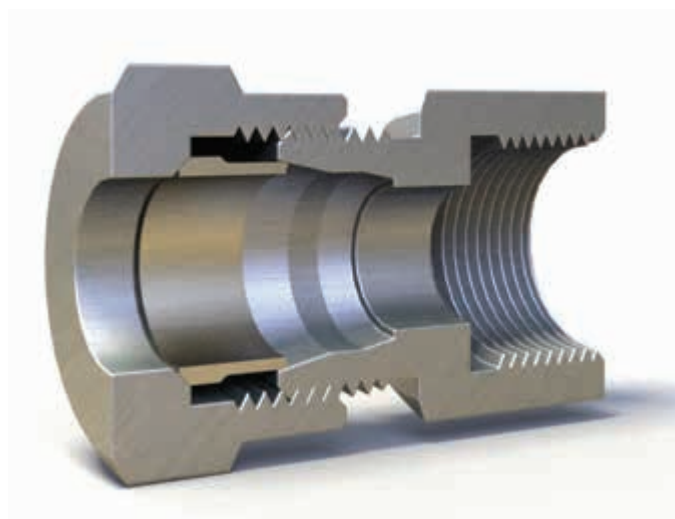
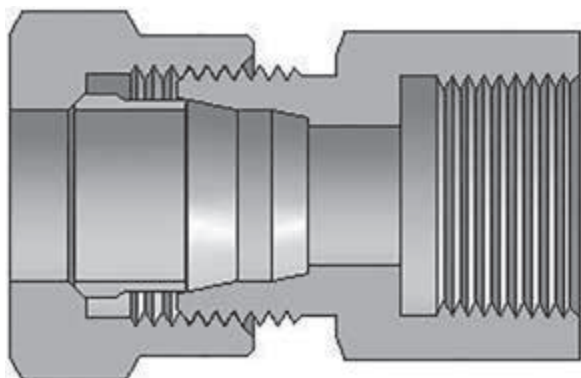
Вид соединителя	Тройник с наружной резьбой отводной позиционируемый
Код соединителя	ТНОЛ
Тип резьбы	цилиндрическая ГОСТ 6357
Код резьбы	Е



Труба метрическая			
наружный диаметр трубы, мм	наружный диаметр трубы, мм	обозначение резьбы, дюйм	кодировка
4	4	1/8	-ТНОЛ-4М-2Е
		1/4	-ТНОЛ-4М-4Е
6	6	1/8	-ТНОЛ-6М-2Е
		1/4	-ТНОЛ-6М-4Е
		3/8	-ТНОЛ-6М-6Е
		1/2	-ТНОЛ-6М-8Е
		3/4	-ТНОЛ-6М-12Е
8	8	1/8	-ТНОЛ-8М-2Е
		1/4	-ТНОЛ-8М-4Е
		3/8	-ТНОЛ-8М-6Е
		1/2	-ТНОЛ-8М-8Е
10	10	1/8	-ТНОЛ-10М-2Е
		1/4	-ТНОЛ-10М-4Е
		3/8	-ТНОЛ-10М-6Е
		1/2	-ТНОЛ-10М-8Е
		3/4	-ТНОЛ-10М-12Е
12	12	1/8	-ТНОЛ-12М-2Е
		1/4	-ТНОЛ-12М-4Е
		3/8	-ТНОЛ-12М-6Е
		1/2	-ТНОЛ-12М-8Е
		3/4	-ТНОЛ-12М-12Е
14	14	1/4	-ТНОЛ-14М-4Е
		3/8	-ТНОЛ-14М-6Е
		1/2	-ТНОЛ-14М-8Е
15	15	1/2	-ТНОЛ-15М-8Е
16	16	1/8	-ТНОЛ-16М-2Е
		1/4	-ТНОЛ-16М-4Е
		3/8	-ТНОЛ-16М-6Е
		1/2	-ТНОЛ-16М-8Е
		3/4	-ТНОЛ-16М-12Е

Труба метрическая			
наружный диаметр трубы, мм	наружный диаметр трубы, мм	обозначение резьбы, дюйм	кодировка
18	18	1/2	-ТНОЛ-18М-8Е
		3/4	-ТНОЛ-18М-12Е
20	20	1/2	-ТНОЛ-20М-8Е
		3/4	-ТНОЛ-20М-12Е
22	22	1/2	-ТНОЛ-22М-8Е
		3/4	-ТНОЛ-22М-12Е
		1	-ТНОЛ-22М-16Е
25	25	1/2	-ТНОЛ-25М-8Е
		3/4	-ТНОЛ-25М-12Е
		1	-ТНОЛ-25М-16Е
28	28	1	-ТНОЛ-28М-16Е
		1 1/4	-ТНОЛ-28М-20Е
30	30	1	-ТНОЛ-30М-16Е
		1 1/4	-ТНОЛ-30М-20Е
32	32	1	-ТНОЛ-32М-16Е
		1 1/4	-ТНОЛ-32М-20Е
34	34	1	-ТНОЛ-34М-16Е
		1 1/4	-ТНОЛ-34М-20Е
35	35	1	-ТНОЛ-35М-16Е
		1 1/4	-ТНОЛ-35М-20Е
38	38	1	-ТНОЛ-38М-16Е
		1 1/4	-ТНОЛ-38М-20Е
		1 1/2	-ТНОЛ-38М-24Е
42	42	1	-ТНОЛ-42М-16Е
		1 1/4	-ТНОЛ-42М-20Е
		1 1/2	-ТНОЛ-42М-24Е
45	45	1	-ТНОЛ-45М-16Е
		1 1/4	-ТНОЛ-45М-20Е
		1 1/2	-ТНОЛ-45М-24Е
		2	-ТНОЛ-45М-30Е

Вид соединителя	Соединитель с внутренней резьбой
Код соединителя	СВ
Тип резьбы*	коническая ГОСТ 6111
Код резьбы	А

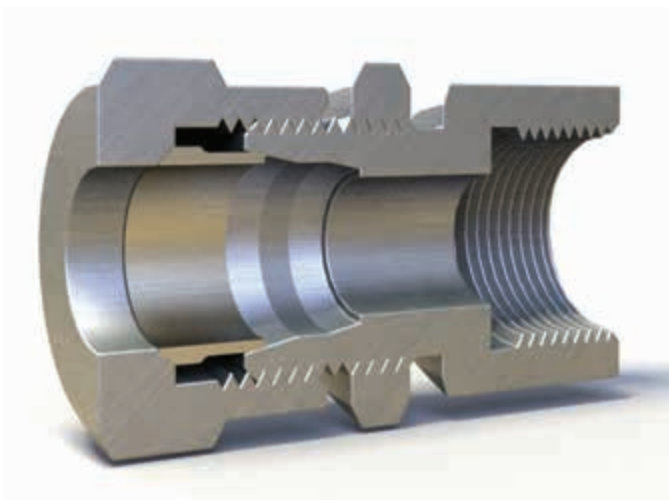
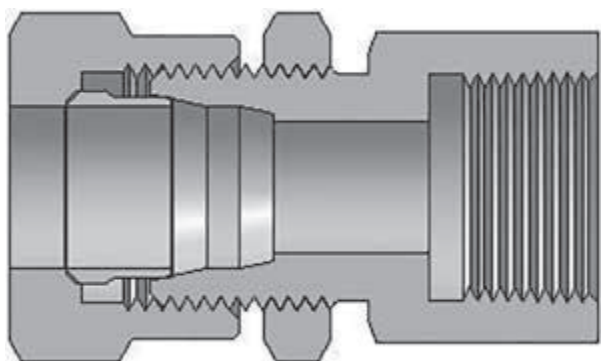


Труба метрическая		
наружный диаметр трубы, мм	обозначение резьбы, дюйм	кодировка
4	1/8	-СВ-4М-2А
	1/4	-СВ-4М-4А
6	1/8	-СВ-6М-2А
	1/4	-СВ-6М-4А
	3/8	-СВ-6М-6А
	1/2	-СВ-6М-8А
8	3/4	-СВ-6М-12А
	1/8	-СВ-8М-2А
	1/4	-СВ-8М-4А
10	3/8	-СВ-8М-6А
	1/2	-СВ-8М-8А
	3/4	-СВ-8М-12А
	1/8	-СВ-10М-2А
12	1/4	-СВ-10М-4А
	3/8	-СВ-10М-6А
	1/2	-СВ-10М-8А
	3/4	-СВ-10М-12А
	1/8	-СВ-12М-2А
14	1/4	-СВ-12М-4А
	3/8	-СВ-12М-6А
	1/2	-СВ-12М-8А
	3/4	-СВ-12М-12А
16	1/4	-СВ-14М-4А
	3/8	-СВ-14М-6А
	1/2	-СВ-14М-8А
18	1/2	-СВ-15М-8А
	3/8	-СВ-16М-2А
	1/4	-СВ-16М-4А
	3/8	-СВ-16М-6А
	1/2	-СВ-16М-8А
20	3/4	-СВ-16М-12А
	1/8	-СВ-18М-2А
	1/4	-СВ-18М-4А
	3/8	-СВ-18М-6А
22	1/2	-СВ-18М-8А
	3/4	-СВ-18М-12А
	1	-СВ-20М-8А
25	3/4	-СВ-20М-12А
	1	-СВ-22М-8А
	3/4	-СВ-22М-12А
	1	-СВ-22М-16А
28	1/2	-СВ-25М-8А
	3/4	-СВ-25М-12А
	1	-СВ-25М-16А
30	1	-СВ-28М-16А
	1 1/4	-СВ-28М-20А
32	1	-СВ-30М-16А
	1 1/4	-СВ-30М-20А
34	1	-СВ-32М-16А
	1 1/4	-СВ-32М-20А
	1 1/2	-СВ-32М-24А
35	1	-СВ-34М-16А
	1 1/4	-СВ-34М-20А
38	1	-СВ-35М-16А
	1 1/4	-СВ-35М-20А
	1 1/2	-СВ-35М-24А
42	1	-СВ-38М-16А
	1 1/4	-СВ-38М-20А
	1 1/2	-СВ-38М-24А
	2	-СВ-38М-28А
45	1	-СВ-42М-16А
	1 1/4	-СВ-42М-20А
	1 1/2	-СВ-42М-24А
	2	-СВ-42М-28А

Труба метрическая		
наружный диаметр трубы, мм	обозначение резьбы, дюйм	кодировка
18	1/2	-СВ-18М-8А
	3/4	-СВ-18М-12А
20	1/2	-СВ-20М-8А
	3/4	-СВ-20М-12А
22	1/2	-СВ-20М-16А
	3/4	-СВ-22М-8А
	1	-СВ-22М-12А
25	3/4	-СВ-22М-16А
	1	-СВ-25М-8А
	1 1/4	-СВ-25М-12А
28	1	-СВ-25М-16А
	1 1/4	-СВ-28М-16А
30	1 1/4	-СВ-28М-20А
	1	-СВ-30М-16А
32	1 1/4	-СВ-30М-20А
	1	-СВ-32М-16А
34	1 1/4	-СВ-32М-20А
	1	-СВ-34М-16А
	1 1/4	-СВ-34М-20А
35	1	-СВ-34М-24А
	1 1/4	-СВ-35М-16А
38	1 1/4	-СВ-35М-20А
	1	-СВ-38М-16А
	1 1/2	-СВ-38М-20А
42	1 1/2	-СВ-38М-24А
	1	-СВ-42М-16А
	1 1/4	-СВ-42М-20А
	1 1/2	-СВ-42М-24А
45	1	-СВ-45М-16А
	1 1/4	-СВ-45М-20А
	1 1/2	-СВ-45М-24А
	2	-СВ-45М-28А

* Резьба коническая по ГОСТ 6111 приведена в качестве примера, возможен заказ соединителей и с другими видами резьбы (соответствующий код смотрите на стр.6)

Вид соединителя	Соединитель с внутренней резьбой с монтажной гайкой
Код соединителя	СВГ
Тип резьбы*	коническая ГОСТ 6111
Код резьбы	А

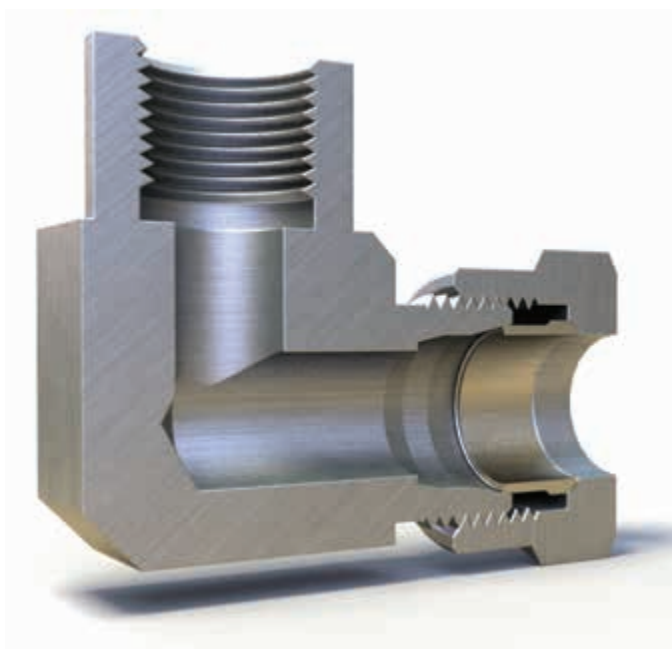
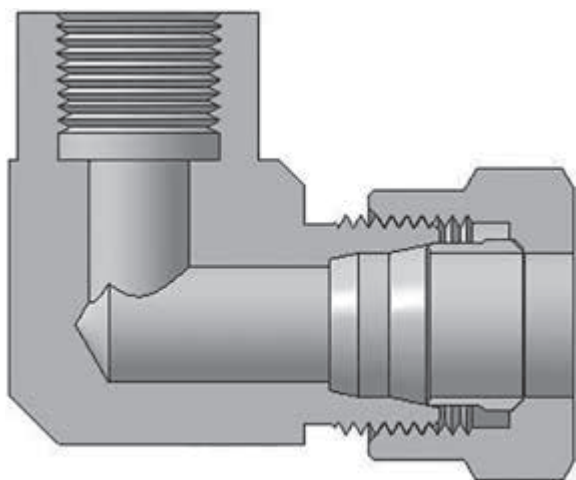


Труба метрическая		
наружный диаметр трубы, мм	обозначение резьбы, дюйм	кодировка
4	1/8	-СВГ-4М-2А
	1/4	-СВГ-4М-4А
6	1/8	-СВГ-6М-2А
	1/4	-СВГ-6М-4А
	3/8	-СВГ-6М-6А
	1/2	-СВГ-6М-8А
	3/4	-СВГ-6М-12А
8	1/8	-СВГ-8М-2А
	1/4	-СВГ-8М-4А
	3/8	-СВГ-8М-6А
	1/2	-СВГ-8М-8А
10	1/8	-СВГ-10М-2А
	1/4	-СВГ-10М-4А
	3/8	-СВГ-10М-6А
	1/2	-СВГ-10М-8А
	3/4	-СВГ-10М-12А
12	1/8	-СВГ-12М-2А
	1/4	-СВГ-12М-4А
	3/8	-СВГ-12М-6А
	1/2	-СВГ-12М-8А
	3/4	-СВГ-12М-12А
14	1/4	-СВГ-14М-4А
	3/8	-СВГ-14М-6А
	1/2	-СВГ-14М-8А
15	1/2	-СВГ-15М-8А
16	1/8	-СВГ-16М-2А
	1/4	-СВГ-16М-4А
	3/8	-СВГ-16М-6А
	1/2	-СВГ-16М-8А
	3/4	-СВГ-16М-12А

Труба метрическая		
наружный диаметр трубы, мм	обозначение резьбы, дюйм	кодировка
18	1/2	-СВГ-18М-8А
	3/4	-СВГ-18М-12А
20	1/2	-СВГ-20М-8А
	3/4	-СВГ-20М-12А
22	1/2	-СВГ-22М-8А
	3/4	-СВГ-22М-12А
	1	-СВГ-22М-16А
25	1/2	-СВГ-25М-8А
	3/4	-СВГ-25М-12А
	1	-СВГ-25М-16А
28	1	-СВГ-28М-16А
	1 1/4	-СВГ-28М-20А
30	1	-СВГ-30М-16А
	1 1/4	-СВГ-30М-20А
32	1	-СВГ-32М-16А
	1 1/4	-СВГ-32М-20А
34	1	-СВГ-34М-16А
	1 1/4	-СВГ-34М-20А
35	1	-СВГ-35М-16А
	1 1/4	-СВГ-35М-20А
38	1	-СВГ-38М-16А
	1 1/4	-СВГ-38М-20А
	1 1/2	-СВГ-38М-24А
42	1	-СВГ-42М-16А
	1 1/4	-СВГ-42М-20А
45	1 1/2	-СВГ-42М-24А
	1	-СВГ-45М-16А
	1 1/4	-СВГ-45М-20А
	1 1/2	-СВГ-45М-24А

* Резьба коническая по ГОСТ 6111 приведена в качестве примера, возможен заказ соединителей и с другими видами резьбы (соответствующий код смотрите на стр.6)

Вид соединителя	Угольник с внутренней резьбой
Код соединителя	УВ
Тип резьбы*	коническая ГОСТ 6111
Код резьбы	А

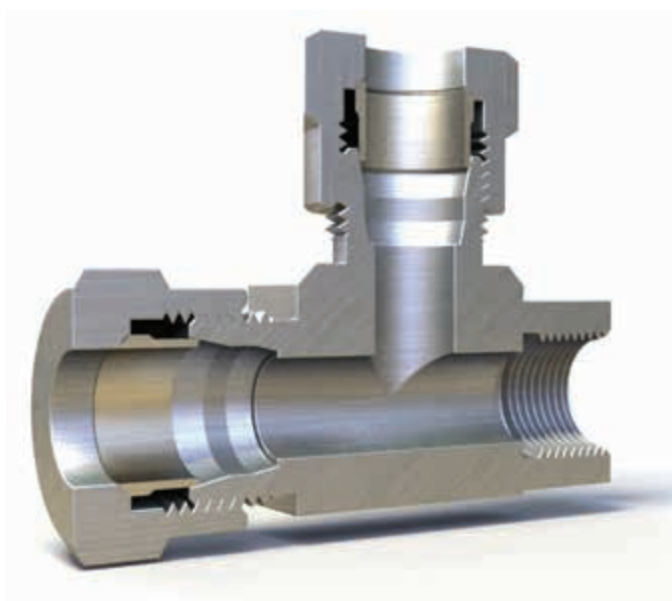
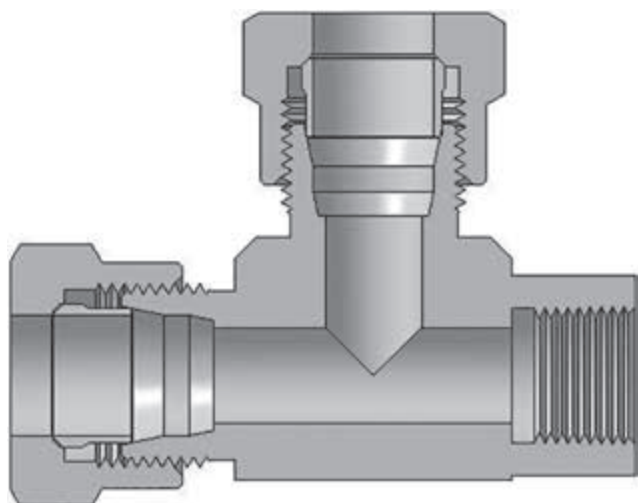


наружный диаметр трубы, мм	Труба метрическая	
	обозначение резьбы, дюйм	кодировка
4	1/8	-УВ-4М-2А
	1/4	-УВ-4М-4А
6	1/8	-УВ-6М-2А
	1/4	-УВ-6М-4А
	3/8	-УВ-6М-6А
	1/2	-УВ-6М-8А
	3/4	-УВ-6М-12А
8	1/8	-УВ-8М-2А
	1/4	-УВ-8М-4А
	3/8	-УВ-8М-6А
	1/2	-УВ-8М-8А
10	1/8	-УВ-10М-2А
	1/4	-УВ-10М-4А
	3/8	-УВ-10М-6А
	1/2	-УВ-10М-8А
	3/4	-УВ-10М-12А
12	1/8	-УВ-12М-2А
	1/4	-УВ-12М-4А
	3/8	-УВ-12М-6А
	1/2	-УВ-12М-8А
	3/4	-УВ-12М-12А
14	1/4	-УВ-14М-4А
	3/8	-УВ-14М-6А
	1/2	-УВ-14М-8А
15	1/2	-УВ-15М-8А
16	1/8	-УВ-16М-2А
	1/4	-УВ-16М-4А
	3/8	-УВ-16М-6А
	1/2	-УВ-16М-8А
	3/4	-УВ-16М-12А

наружный диаметр трубы, мм	Труба метрическая	
	обозначение резьбы, дюйм	кодировка
18	1/2	-УВ-18М-8А
	3/4	-УВ-18М-12А
20	1/2	-УВ-20М-8А
	3/4	-УВ-20М-12А
22	1/2	-УВ-22М-8А
	3/4	-УВ-22М-12А
	1	-УВ-22М-16А
25	1/2	-УВ-25М-8А
	3/4	-УВ-25М-12А
	1	-УВ-25М-16А
28	1	-УВ-28М-16А
	1 1/4	-УВ-28М-20А
30	1	-УВ-30М-16А
	1 1/4	-УВ-30М-20А
32	1	-УВ-32М-16А
	1 1/4	-УВ-32М-20А
34	1	-УВ-34М-16А
	1 1/4	-УВ-34М-20А
35	1	-УВ-35М-16А
	1 1/4	-УВ-35М-20А
38	1	-УВ-38М-16А
	1 1/4	-УВ-38М-20А
	1 1/2	-УВ-38М-24А
42	1	-УВ-42М-16А
	1 1/4	-УВ-42М-20А
	1 1/2	-УВ-42М-24А
45	1	-УВ-45М-16А
	1 1/4	-УВ-45М-20А
	1 1/2	-УВ-45М-24А

* Резьба коническая по ГОСТ 6111 приведена в качестве примера, возможен заказ соединителей и с другими видами резьбы (соответствующий код смотрите на стр.6)

Вид соединителя	Тройник с внутренней резьбой проходной
Код соединителя	ТВР
Тип резьбы*	коническая ГОСТ 6111
Код резьбы	А

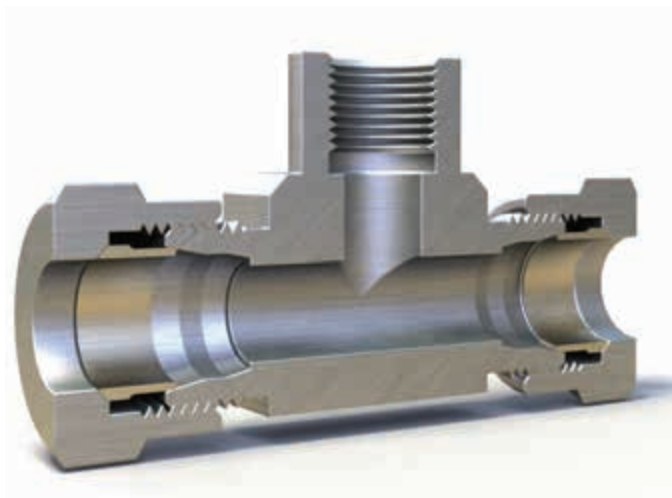
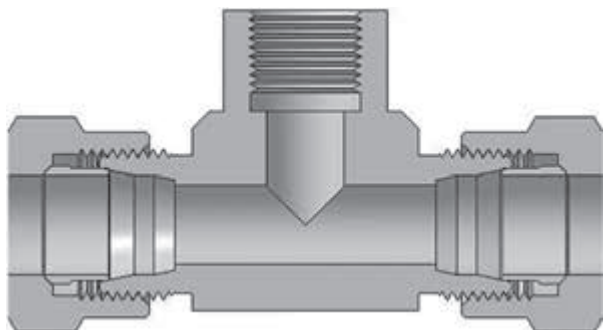


Труба метрическая			
наружный диаметр трубы, мм	обозначение резьбы, дюйм	наружный диаметр трубы, мм	кодировка
4	1/8	4	-ТВР-4М-2А
	1/4		-ТВР-4М-4А
6	1/8	6	-ТВР-6М-2А
	1/4		-ТВР-6М-4А
	3/8		-ТВР-6М-6А
	1/2		-ТВР-6М-8А
	3/4		-ТВР-6М-12А
8	1/8	8	-ТВР-8М-2А
	1/4		-ТВР-8М-4А
	3/8		-ТВР-8М-6А
	1/2		-ТВР-8М-8А
10	1/8	10	-ТВР-10М-2А
	1/4		-ТВР-10М-4А
	3/8		-ТВР-10М-6А
	1/2		-ТВР-10М-8А
12	3/4	12	-ТВР-10М-12А
	1/8		-ТВР-12М-2А
	1/4		-ТВР-12М-4А
	3/8		-ТВР-12М-6А
14	1/2	14	-ТВР-12М-8А
	3/4		-ТВР-12М-12А
	1/4		-ТВР-14М-4А
	3/8		-ТВР-14М-6А
15	1/2	15	-ТВР-14М-8А
	3/4		-ТВР-15М-8А
16	1/8	16	-ТВР-16М-2А
	1/4		-ТВР-16М-4А
	3/8		-ТВР-16М-6А
	1/2		-ТВР-16М-8А
	3/4		-ТВР-16М-12А

Труба метрическая			
наружный диаметр трубы, мм	обозначение резьбы, дюйм	наружный диаметр трубы, мм	кодировка
18	1/2	18	-ТВР-18М-8А
	3/4		-ТВР-18М-12А
20	1/2	20	-ТВР-20М-8А
	3/4		-ТВР-20М-12А
22	1/2	22	-ТВР-22М-8А
	3/4		-ТВР-22М-12А
	1		-ТВР-22М-16А
25	1/2	25	-ТВР-25М-8А
	3/4		-ТВР-25М-12А
	1		-ТВР-25М-16А
28	1	28	-ТВР-28М-16А
	1 1/4		-ТВР-28М-20А
30	1	30	-ТВР-30М-16А
	1 1/4		-ТВР-30М-20А
32	1	32	-ТВР-32М-16А
	1 1/4		-ТВР-32М-20А
34	1	34	-ТВР-34М-16А
	1 1/4		-ТВР-34М-20А
35	1	35	-ТВР-35М-16А
	1 1/4		-ТВР-35М-20А
38	1	38	-ТВР-38М-16А
	1 1/4		-ТВР-38М-20А
	1 1/2		-ТВР-38М-24А
42	1	42	-ТВР-42М-16А
	1 1/4		-ТВР-42М-20А
	1 1/2		-ТВР-42М-24А
45	1	45	-ТВР-45М-16А
	1 1/4		-ТВР-45М-20А
	1 1/2		-ТВР-45М-24А
	1 3/4		-ТВР-45М-28А

* Резьба коническая по ГОСТ 6111 приведена в качестве примера, возможен заказ соединителей и с другими видами резьбы (соответствующий код смотрите на стр.6)

Вид соединителя	Тройник с внутренней резьбой отводной
Код соединителя	ТВО
Тип резьбы*	коническая ГОСТ 6111
Код резьбы	А

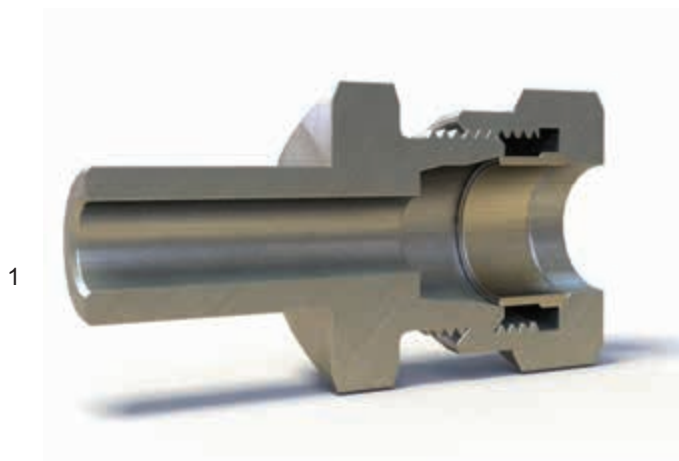
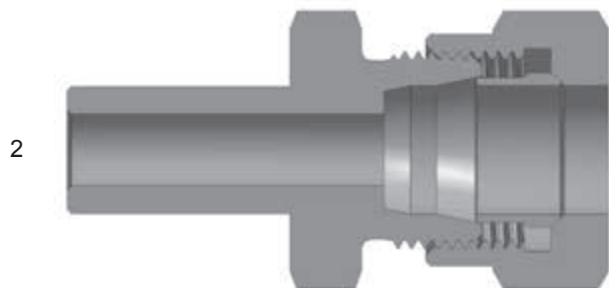


Труба метрическая			
наружный диаметр трубы, мм	наружный диаметр трубы, мм	обозначение резьбы, дюйм	кодировка
4	4	1/8	-ТВО-4М-2А
		1/4	-ТВО-4М-4А
6	6	1/8	-ТВО-6М-2А
		1/4	-ТВО-6М-4А
		3/8	-ТВО-6М-6А
		1/2	-ТВО-6М-8А
		3/4	-ТВО-6М-12А
8	8	1/8	-ТВО-8М-2А
		1/4	-ТВО-8М-4А
		3/8	-ТВО-8М-6А
		1/2	-ТВО-8М-8А
10	10	1/8	-ТВО-10М-2А
		1/4	-ТВО-10М-4А
		3/8	-ТВО-10М-6А
		1/2	-ТВО-10М-8А
12	12	3/4	-ТВО-10М-12А
		1/8	-ТВО-12М-2А
		1/4	-ТВО-12М-4А
		3/8	-ТВО-12М-6А
14	14	1/2	-ТВО-12М-8А
		3/4	-ТВО-12М-12А
		1/4	-ТВО-14М-4А
15	15	3/8	-ТВО-14М-6А
		1/2	-ТВО-14М-8А
		1/2	-ТВО-15М-8А
16	16	1/8	-ТВО-16М-2А
		1/4	-ТВО-16М-4А
		3/8	-ТВО-16М-6А
		1/2	-ТВО-16М-8А
		3/4	-ТВО-16М-12А

Труба метрическая			
наружный диаметр трубы, мм	наружный диаметр трубы, мм	обозначение резьбы, дюйм	кодировка
18	18	1/2	-ТВО-18М-8А
		3/4	-ТВО-18М-12А
20	20	1/2	-ТВО-20М-8А
		3/4	-ТВО-20М-12А
22	22	1/2	-ТВО-22М-8А
		3/4	-ТВО-22М-12А
		1	-ТВО-22М-16А
25	25	1/2	-ТВО-25М-8А
		3/4	-ТВО-25М-12А
28	28	1	-ТВО-25М-16А
		1	-ТВО-28М-16А
30	30	1 1/4	-ТВО-28М-20А
		1	-ТВО-30М-16А
32	32	1 1/4	-ТВО-30М-20А
		1	-ТВО-32М-16А
34	34	1 1/4	-ТВО-32М-20А
		1	-ТВО-34М-16А
35	35	1 1/4	-ТВО-34М-20А
		1	-ТВО-35М-16А
38	38	1 1/4	-ТВО-35М-20А
		1	-ТВО-38М-16А
		1 1/2	-ТВО-38М-20А
42	42	1 1/2	-ТВО-38М-24А
		1	-ТВО-42М-16А
		1 1/4	-ТВО-42М-20А
45	45	1 1/2	-ТВО-42М-24А
		1	-ТВО-45М-16А
		1 1/4	-ТВО-45М-20А
		1 1/2	-ТВО-45М-24А

* Резьба коническая по ГОСТ 6111 приведена в качестве примера, возможен заказ соединителей и с другими видами резьбы (соответствующий код смотрите на стр.6)

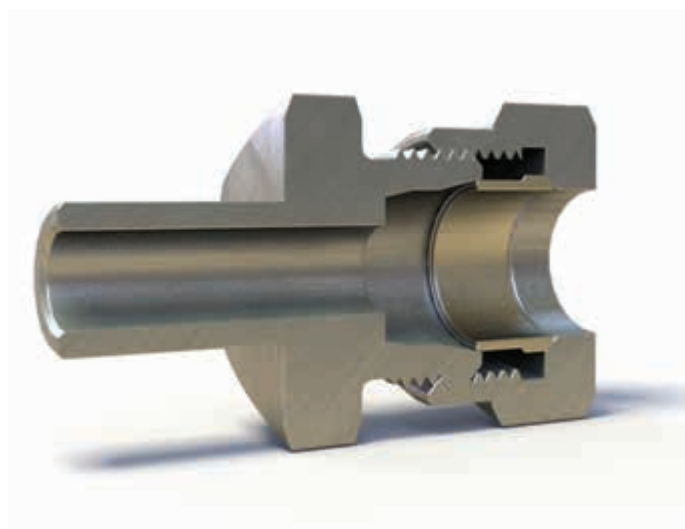
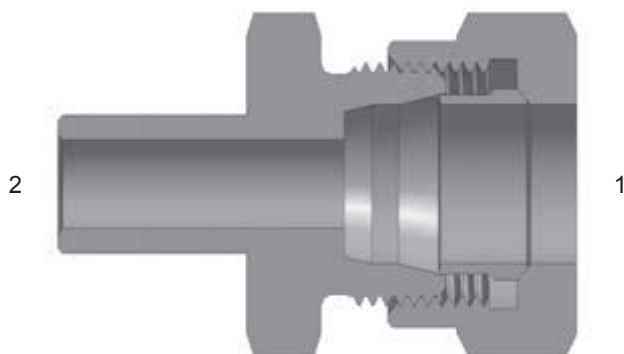
Вид соединителя	Переходник
Код соединителя	A



наружный диаметр трубы 1, мм	Труба метрическая	
	наружный диаметр трубы 2, мм	кодировка
4	5	-A-4M-5M
	6	-A-4M-6M
	8	-A-4M-8M
5	6	-A-5M-6M
	8	-A-5M-8M
	10	-A-5M-10M
6	8	-A-6M-8M
	10	-A-6M-10M
	12	-A-6M-12M
	14	-A-6M-14M
8	10	-A-8M-10M
	12	-A-8M-12M
	14	-A-8M-14M
	15	-A-8M-15M
	16	-A-8M-16M
10	12	-A-10M-12M
	14	-A-10M-14M
	15	-A-10M-15M
	16	-A-10M-16M
12	18	-A-10M-18M
	14	-A-12M-14M
	15	-A-12M-15M
	16	-A-12M-16M
	18	-A-12M-18M
	20	-A-12M-20M

наружный диаметр трубы 1, мм	Труба метрическая	
	наружный диаметр трубы 2, мм	кодировка
14	15	-A-14M-15M
	16	-A-14M-16M
	18	-A-14M-18M
	20	-A-14M-20M
	22	-A-14M-22M
15	16	-A-15M-16M
	18	-A-15M-18M
	20	-A-15M-20M
	22	-A-15M-22M
16	18	-A-16M-18M
	20	-A-16M-20M
	22	-A-16M-22M
	25	-A-16M-25M
18	20	-A-18M-20M
	22	-A-18M-22M
	25	-A-18M-25M
20	22	-A-20M-22M
	25	-A-20M-25M
22	25	-A-22M-25M

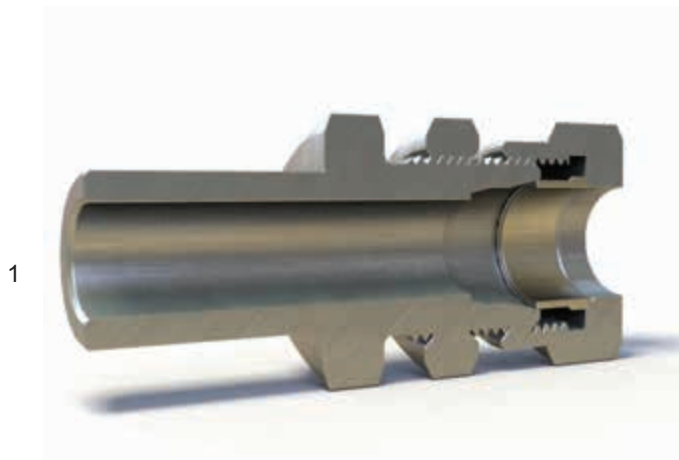
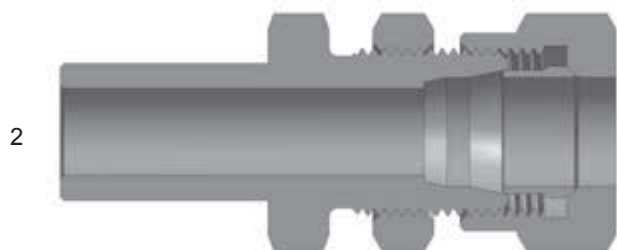
Вид соединителя	Переходник понижающий
Код соединителя	АП



Труба метрическая		
наружный диаметр трубы 1, мм	наружный диаметр трубы 2, мм	кодировка
5	4	-АП-5М-4М
6	4	-АП-6М-4М
	5	-АП-6М-5М
8	4	-АП-8М-4М
	5	-АП-8М-5М
	6	-АП-8М-6М
10	4	-АП-10М-4М
	6	-АП-10М-6М
	8	-АП-10М-8М
12	8	-АП-12М-8М
	10	-АП-12М-10М
14	10	-АП-14М-10М
	12	-АП-14М-12М
15	10	-АП-15М-10М
	12	-АП-15М-12М
	14	-АП-15М-14М
16	10	-АП-16М-10М
	12	-АП-16М-12М
	14	-АП-16М-14М

Труба метрическая		
наружный диаметр трубы 1, мм	наружный диаметр трубы 2, мм	кодировка
18	10	-АП-18М-10М
	12	-АП-18М-12М
	14	-АП-18М-14М
	16	-АП-18М-16М
20	12	-АП-20М-12М
	14	-АП-20М-14М
	16	-АП-20М-16М
22	18	-АП-20М-18М
	14	-АП-22М-14М
	16	-АП-22М-16М
25	18	-АП-22М-18М
	20	-АП-22М-20М
	16	-АП-25М-16М
	18	-АП-25М-18М
25	20	-АП-25М-20М
	22	-АП-25М-22М

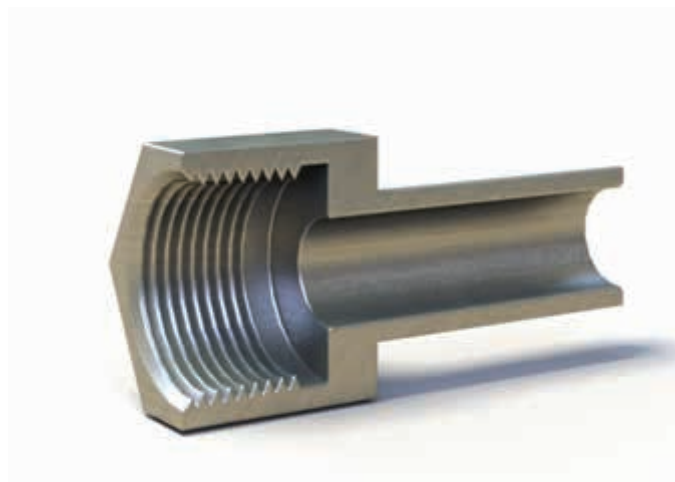
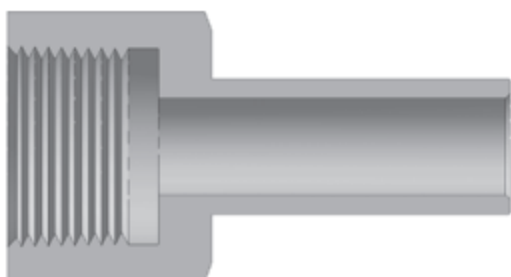
Вид соединителя	Переходник с монтажной гайкой
Код соединителя	АГ



наружный диаметр трубы 1, мм	Труба метрическая	
	наружный диаметр трубы 2, мм	кодировка
4	5	-АГ-4М-5М
	6	-АГ-4М-6М
	8	-АГ-4М-8М
5	6	-АГ-5М-6М
	8	-АГ-5М-8М
	10	-АГ-5М-10М
6	8	-АГ-6М-8М
	10	-АГ-6М-10М
	12	-АГ-6М-12М
	14	-АГ-6М-14М
8	10	-АГ-8М-10М
	12	-АГ-8М-12М
	14	-АГ-8М-14М
	15	-АГ-8М-15М
	16	-АГ-8М-16М
10	12	-АГ-10М-12М
	14	-АГ-10М-14М
	15	-АГ-10М-15М
	16	-АГ-10М-16М
12	18	-АГ-10М-18М
	14	-АГ-12М-14М
	15	-АГ-12М-15М
	16	-АГ-12М-16М
	18	-АГ-12М-18М
	20	-АГ-12М-20М

наружный диаметр трубы 1, мм	Труба метрическая	
	наружный диаметр трубы 2, мм	кодировка
14	15	-АГ-14М-15М
	16	-АГ-14М-16М
	18	-АГ-14М-18М
	20	-АГ-14М-20М
	22	-АГ-14М-22М
15	16	-АГ-15М-16М
	18	-АГ-15М-18М
	20	-АГ-15М-20М
	22	-АГ-15М-22М
16	18	-АГ-16М-18М
	20	-АГ-16М-20М
	22	-АГ-16М-22М
	25	-АГ-16М-25М
18	20	-АГ-18М-20М
	22	-АГ-18М-22М
	25	-АГ-18М-25М
20	22	-АГ-20М-22М
	25	-АГ-20М-25М
22	25	-АГ-22М-25М

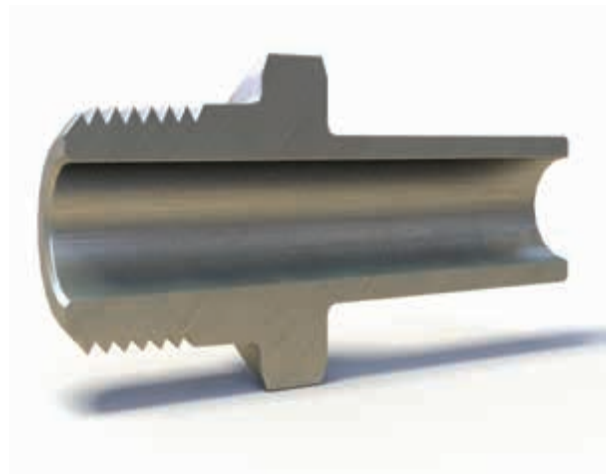
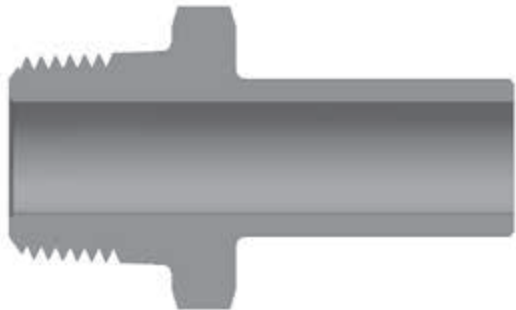
Вид соединителя	Переходник с внутренней резьбой
Код соединителя	АВ
Тип резьбы*	Коническая ГОСТ 6111-52
Код резьбы*	А



наружный диаметр, мм	Труба метрическая	
	Обозначение резьбы, дюймы	кодировка
4	1/8	-AB-4M-2A
	1/4	-AB-4M-4A
6	1/8	-AB-6M-2A
	1/4	-AB-6M-4A
	3/8	-AB-6M-6A
	1/2	-AB-6M-8A
8	3/4	-AB-6M-12A
	1/8	-AB-8M-2A
	1/4	-AB-8M-4A
10	3/8	-AB-8M-6A
	1/2	-AB-8M-8A
	3/4	-AB-8M-12A
	1/4	-AB-10M-4A
12	3/8	-AB-10M-6A
	1/2	-AB-10M-8A
	3/4	-AB-10M-12A
	1/4	-AB-12M-4A
14	3/8	-AB-12M-6A
	1/2	-AB-12M-8A
	3/4	-AB-12M-12A
	1/4	-AB-14M-4A
16	3/8	-AB-14M-6A
	1/2	-AB-14M-8A
	3/4	-AB-14M-12A

наружный диаметр, мм	Труба метрическая	
	Обозначение резьбы, дюймы	кодировка
15	1/4	-AB-15M-4A
	3/8	-AB-15M-6A
	1/2	-AB-15M-8A
	3/4	-AB-15M-12A
16	1/4	-AB-16M-4A
	3/8	-AB-16M-6A
	1/2	-AB-16M-8A
	3/4	-AB-16M-12A
18	1/2	-AB-18M-8A
	3/4	-AB-18M-12A
20	1/2	-AB-20M-8A
	3/4	-AB-20M-12A
22	1/2	-AB-22M-8A
	3/4	-AB-22M-12A
	1	-AB-22M-16A
25	1/2	-AB-25M-8A
	3/4	-AB-25M-12A
	1	-AB-25M-16A

Вид соединителя	Переходник с наружной резьбой
Код соединителя	АН
Тип резьбы*	Коническая ГОСТ 6111
Код резьбы*	А

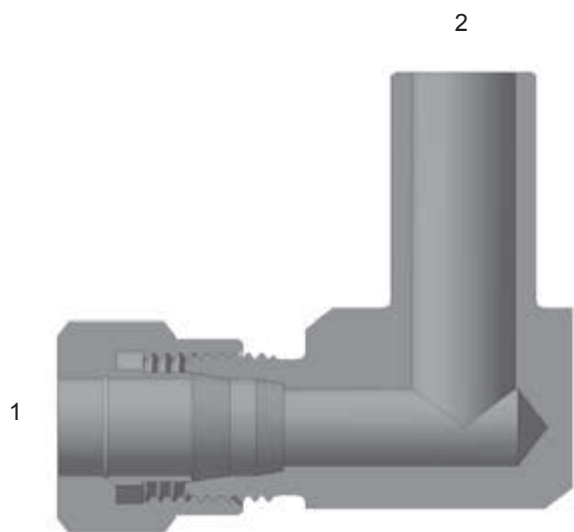


Труба метрическая		
наружный диаметр, мм	Обозначение резьбы, дюймы	кодировка
4	1/8	-АН-4М-2А
	1/4	-АН-4М-4А
6	1/8	-АН-6М-2А
	1/4	-АН-6М-4А
	3/8	-АН-6М-6А
	1/2	-АН-6М-8А
	3/4	-АН-6М-12А
8	1/8	-АН-8М-2А
	1/4	-АН-8М-4А
	3/8	-АН-8М-6А
	1/2	-АН-8М-8А
	3/4	-АН-8М-12А
10	1/4	-АН-10М-4А
	3/8	-АН-10М-6А
	1/2	-АН-10М-8А
	3/4	-АН-10М-12А
12	1/4	-АН-12М-4А
	3/8	-АН-12М-6А
	1/2	-АН-12М-8А
	3/4	-АН-12М-12А
14	1/4	-АН-14М-4А
	3/8	-АН-14М-6А
	1/2	-АН-14М-8А
	3/4	-АН-14М-12А

Труба метрическая		
наружный диаметр, мм	Обозначение резьбы, дюймы	кодировка
15	1/4	-АН-15М-4А
	3/8	-АН-15М-6А
	1/2	-АН-15М-8А
	3/4	-АН-15М-12А
16	1/4	-АН-16М-4А
	3/8	-АН-16М-6А
	1/2	-АН-16М-8А
	3/4	-АН-16М-12А
18	1/2	-АН-18М-8А
	3/4	-АН-18М-12А
20	1/2	-АН-20М-8А
	3/4	-АН-20М-12А
22	1/2	-АН-22М-8А
	3/4	-АН-22М-12А
	1	-АН-22М-16А
25	1/2	-АН-25М-8А
	3/4	-АН-25М-12А
	1	-АН-25М-16А

* Резьба коническая по ГОСТ 6111 приведена в качестве примера, возможен заказ соединителей и с другими видами резьбы (соответствующий код смотрите на стр.6)

Вид соединителя	Переходник-угольник
Код соединителя	АУ



Труба метрическая		
наружный диаметр трубы 1, мм	наружный диаметр трубы 2, мм	кодировка
4	4	-АУ-4М-4М
	5	-АУ-4М-5М
	6	-АУ-4М-6М
	8	-АУ-4М-8М
5	5	-АУ-5М-5М
	6	-АУ-5М-6М
	8	-АУ-5М-8М
	10	-АУ-5М-10М
6	6	-АУ-6М-6М
	8	-АУ-6М-8М
	10	-АУ-6М-10М
	12	-АУ-6М-12М
8	8	-АУ-8М-8М
	10	-АУ-8М-10М
	12	-АУ-8М-12М
	14	-АУ-8М-14М
10	15	-АУ-8М-15М
	16	-АУ-8М-16М
	10	-АУ-10М-10М
	12	-АУ-10М-12М
12	14	-АУ-10М-14М
	15	-АУ-10М-15М
	16	-АУ-10М-16М
	18	-АУ-10М-18М
12	12	-АУ-12М-12М
	14	-АУ-12М-14М
	15	-АУ-12М-15М
	16	-АУ-12М-16М
	18	-АУ-12М-18М
	20	-АУ-12М-20М

Труба метрическая		
наружный диаметр трубы 1, мм	наружный диаметр трубы 2, мм	кодировка
14	14	-АУ-14М-14М
	15	-АУ-14М-15М
	16	-АУ-14М-16М
	18	-АУ-14М-18М
	20	-АУ-14М-20М
	22	-АУ-14М-22М
15	16	-АУ-15М-16М
	18	-АУ-15М-18М
	20	-АУ-15М-20М
	22	-АУ-15М-22М
16	16	-АУ-16М-16М
	18	-АУ-16М-18М
	20	-АУ-16М-20М
	22	-АУ-16М-22М
18	25	-АУ-16М-25М
	18	-АУ-18М-18М
	20	-АУ-18М-20М
	22	-АУ-18М-22М
20	25	-АУ-18М-25М
	20	-АУ-20М-20М
	22	-АУ-20М-22М
22	25	-АУ-20М-25М
	22	-АУ-22М-22М
	25	-АУ-22М-25М

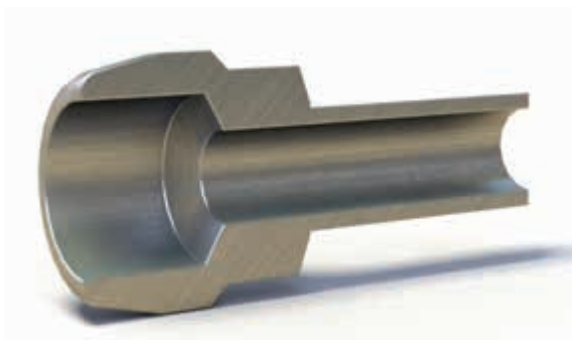
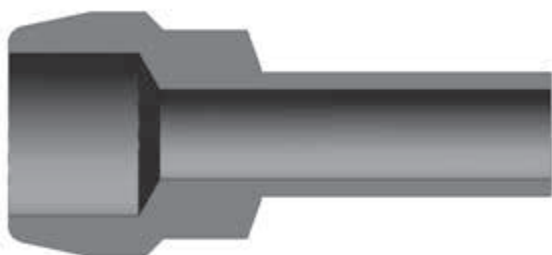
Вид соединителя	Вставка соединительная
Код соединителя	Н



Труба метрическая	
наружный диаметр трубы, мм	кодировка
4	-Н-4М
5	-Н-5М
6	-Н-6М
8	-Н-8М
10	-Н-10М
12	-Н-12М

Труба метрическая	
наружный диаметр трубы, мм	кодировка
14	-Н-14М
15	-Н-15М
16	-Н-16М
18	-Н-18М
20	-Н-20М
22	-Н-22М
25	-Н-25М

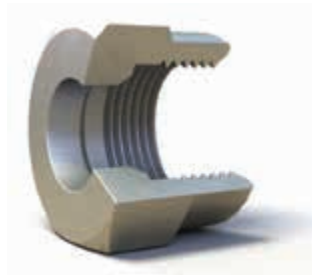
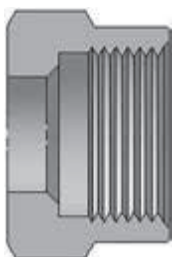
Вид соединителя	Вставка соединительная понижающая
Код соединителя	НП



Труба метрическая		
наружный диаметр трубы, мм	наружный диаметр трубы, мм	кодировка
5	4	-НП-5М-4М
6	4	-НП-6М-4М
	5	-НП-6М-5М
8	4	-НП-8М-4М
	5	-НП-8М-5М
	6	-НП-8М-6М
10	4	-НП-10М-4М
	6	-НП-10М-6М
	8	-НП-10М-8М
12	8	-НП-12М-8М
	10	-НП-12М-10М
14	10	-НП-14М-10М
	12	-НП-14М-12М
15	10	-НП-15М-10М
	12	-НП-15М-12М
	14	-НП-15М-14М
16	10	-НП-16М-10М
	12	-НП-16М-12М
	14	-НП-16М-14М

Труба метрическая		
наружный диаметр трубы, мм	наружный диаметр трубы, мм	кодировка
18	10	-НП-18М-10М
	12	-НП-18М-12М
	14	-НП-18М-14М
	16	-НП-18М-16М
20	12	-НП-20М-12М
	14	-НП-20М-14М
	16	-НП-20М-16М
22	18	-НП-20М-18М
	14	-НП-22М-14М
	16	-НП-22М-16М
25	18	-НП-22М-18М
	20	-НП-22М-20М
	14	-НП-25М-14М
	16	-НП-25М-16М
25	18	-НП-25М-18М
	20	-НП-25М-20М
25	22	-НП-25М-22М

Вид компонента	Гайка
Код компонента	Г



Вид компонента	Кольцо
Код компонента	О



Труба метрическая	
наружный диаметр трубы, мм	кодировка
4	-Г-4М
5	-Г-5М
6	-Г-6М
8	-Г-8М
10	-Г-10М
12	-Г-12М
14	-Г-14М
15	-Г-15М
16	-Г-16М
18	-Г-18М
20	-Г-20М
22	-Г-22М
25	-Г-25М
28	-Г-28М
30	-Г-30М
32	-Г-32М
34	-Г-34М
35	-Г-35М
38	-Г-38М
42	-Г-42М
45	-Г-45М

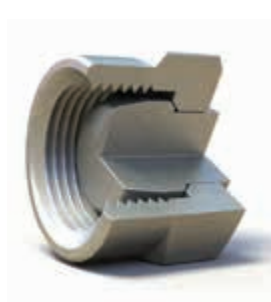
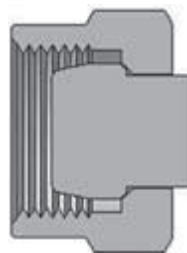
Труба метрическая	
наружный диаметр трубы, мм	кодировка
4	-О-4М
5	-О-5М
6	-О-6М
8	-О-8М
10	-О-10М
12	-О-12М
14	-О-14М
15	-О-15М
16	-О-16М
18	-О-18М
20	-О-20М
22	-О-22М
25	-О-25М
28	-О-28М
30	-О-30М
32	-О-32М
34	-О-34М
35	-О-35М
38	-О-38М
42	-О-42М
45	-О-45М

Вид соединителя	Кольцо*
Код соединителя	О1



Труба метрическая	
наружный диаметр трубы, мм	кодировка
4	-О1-4М
5	-О1-5М
6	-О1-6М
8	-О1-8М
10	-О1-10М
12	-О1-12М
14	-О1-14М
15	-О1-15М
16	-О1-16М
18	-О1-18М
20	-О1-20М
22	-О1-22М
25	-О1-25М
28	-О1-28М
30	-О1-30М
32	-О1-32М
34	-О1-34М
35	-О1-35М
38	-О1-38М
42	-О1-42М
45	-О1-45М

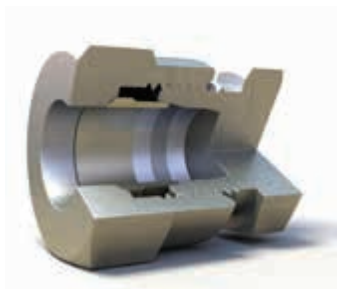
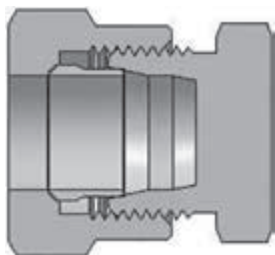
Вид компонента	Заглушка
Код компонента	ГС



Труба метрическая	
наружный диаметр трубы, мм	кодировка
4	-ГС-4М
5	-ГС-5М
6	-ГС-6М
8	-ГС-8М
10	-ГС-10М
12	-ГС-12М
14	-ГС-14М
15	-ГС-15М
16	-ГС-16М
18	-ГС-18М
20	-ГС-20М
22	-ГС-22М
25	-ГС-25М
28	-ГС-28М
30	-ГС-30М
32	-ГС-32М
34	-ГС-34М
35	-ГС-35М
38	-ГС-38М
42	-ГС-42М
45	-ГС-45М

*Кольцо для соединителей трубных высокой точности по ГОСТ 9941-81 и повышенной точности по ГОСТ 9567-75

Вид компонента	Колпачок
Код компонента	ГТ



Труба метрическая	
наружный диаметр трубы, мм	кодировка
4	-ГТ-4М
5	-ГТ-5М
6	-ГТ-6М
8	-ГТ-8М
10	-ГТ-10М
12	-ГТ-12М
14	-ГТ-14М
15	-ГТ-15М
16	-ГТ-16М
18	-ГТ-18М
20	-ГТ-20М
22	-ГТ-22М
25	-ГТ-25М
28	-ГТ-28М
30	-ГТ-30М
32	-ГТ-32М
34	-ГТ-34М
35	-ГТ-35М
38	-ГТ-38М
42	-ГТ-42М
45	-ГТ-45М

Вид компонента	Уплотнительное кольцо
Код компонента	ОР



Труба метрическая	
наружный диаметр трубы, мм	кодировка
4	-ОР-4М
5	-ОР-5М
6	-ОР-6М
8	-ОР-8М
10	-ОР-10М
12	-ОР-12М
14	-ОР-14М
15	-ОР-15М
16	-ОР-16М
18	-ОР-18М
20	-ОР-20М
22	-ОР-22М
25	-ОР-25М
28	-ОР-28М
30	-ОР-30М
32	-ОР-32М
34	-ОР-34М
35	-ОР-35М
38	-ОР-38М
42	-ОР-42М
45	-ОР-45М

КОНТАКТНАЯ ИНФОРМАЦИЯ

ООО НПП «Технопроект»

440060, Россия, г. Пенза, проспект Победы, 75
Тел./факс: (8412) 202-303
marketing@solenoid.ru
www.solenoid.ru

Директор:

Горланов Алексей Александрович
(8412) 95-04-15, 202-303
ceo@solenoid.ru

Коммерческий директор:

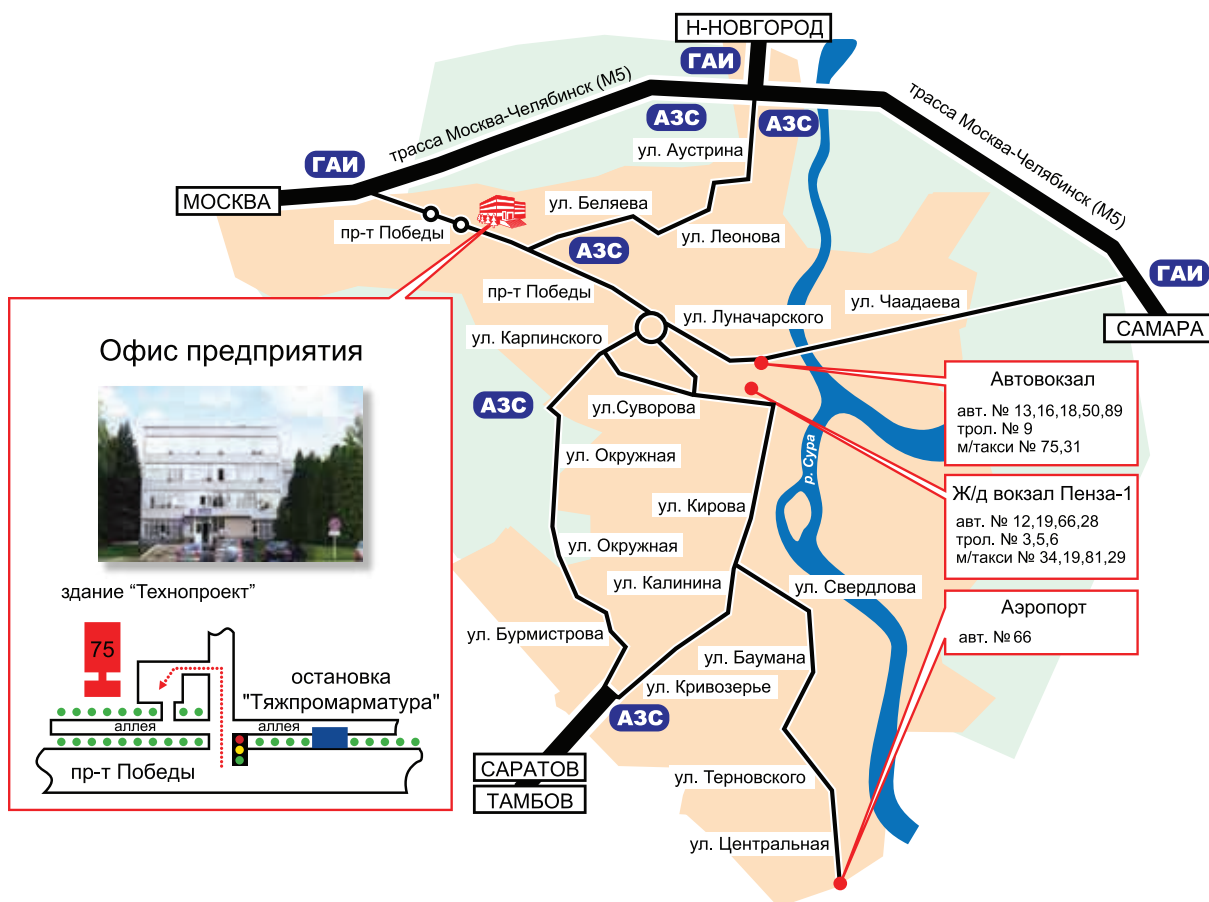
Решетникова Елена Борисовна
(8412) 95-04-15, 202-303
marketing@solenoid.ru

Главный конструктор:

Ленин Виктор Иванович
(8412) 95-04-15, 202-303
marketing@solenoid.ru

Главный контролер качества:

Черников Владислав Сергеевич
(8412) 95-04-15, 202-303
skk@solenoid.ru



ОПРОСНЫЙ ЛИСТ ПО СОЕДИНИТЕЛЯМ СОТ

Получатель:

ООО НПП «Технопроект», 440060, Рф, г. Пенза, проспект Победы, 75

Тел./факс: (8412) 95-75-06, 202-303 E-mail: marketing@solenoid.ru

По требованиям данного опросного листа мы подберем необходимые в ам соединители.

Организация-заказчик	
адрес	
Телефон/факс	
e-mail	
Контактное лицо	

Требования к соединителям.

Параметр		значение	Комментарий	
Рабочая среда	Наименование			
	Температура			
	давление			
Окружающая среда	Температура			
Соединяемые трубы	материал			
	ГОСТ, Ту, серия			
	Наружный диаметр и толщина стенки			
Используемые в данный момент фитинги	Наименование			
	Кодировка			
	Способ монтажа (пресс-машина, динамометрический ключ, момент затяжки, количество оборотов)			
Наименование узла (агрегата), где устанавливаются соединители				
дополнительные требования				
Необходимые соединители	Кодировка	Конфигурации	Описание торцевых соединений	материал

Необходимое количество соединителей и сроки поставки.

Текущая разовая потребность	
условная годовая потребность	
Необходимые сроки поставки	
дата заполнения	